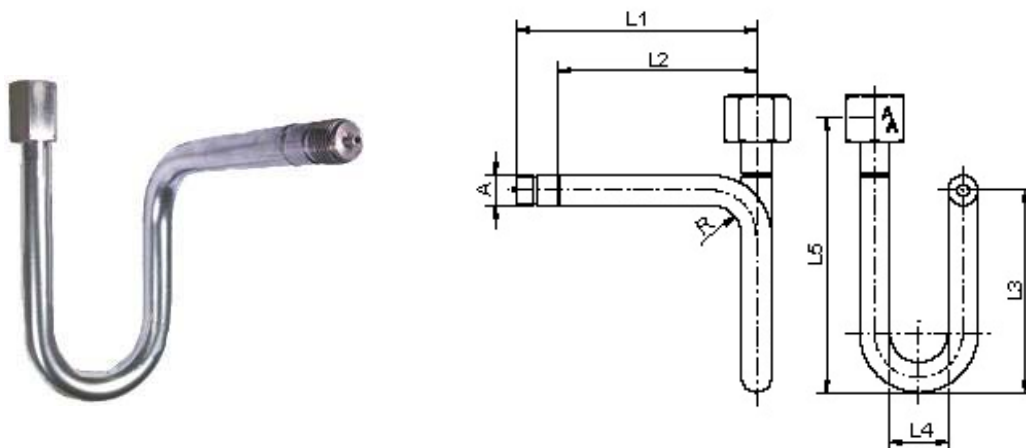


## Vesilukkoputki DIN16282



**Vesilukkoputki, DIN16282-A, U-malli kiristysmuhvilla, sisä-/ulkokierre materiaali: St 35.8 teräs, 1.4571, 13CrMo44. Maks. 100bar 120°C, 80bar 300°C, 63bar 400°C ennen vesilukkoa.**

tuotekoodi	Materiaali	U-Form	DIN	Form	L1/mm	L2/mm	L3/mm	L4/m	A
167240	St 35.8 teräs	U-Form	16282	A	145	155	56	200	R $\frac{1}{2}$ "
167241	1.4571	U-Form	16282	A	145	155	56	200	R $\frac{1}{2}$ "
167242	13CrMo44	U-Form	16282	A	145	155	56	200	R $\frac{1}{2}$ "