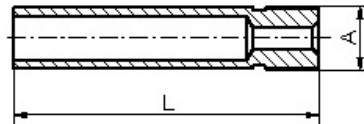
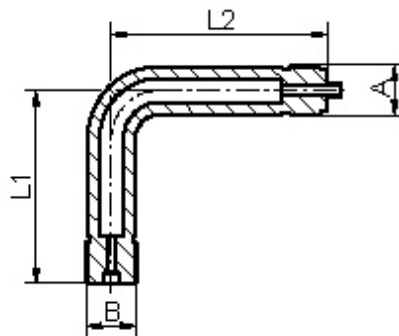


Yhdysputki



Yhdysputki, suora 100 mm pituus, materiaali: teräs, 1.4571

tuotekoodi	Materiaali	A	Form	L/mm		
167100	teräs	R $\frac{1}{2}$ "	hitsattava, kiristysmuhvilla	100		
167101	teräs	R $\frac{1}{2}$ "	tappiliitettä, kiristysmuhvilla	100		
167102	1.4571	R $\frac{1}{2}$ "	hitsattava, kiristysmuhvilla	100		
167103	1.4571	R $\frac{1}{2}$ "	tappiliitettä, kiristysmuhvilla	100		



Yhdysputki, kulma 100x80 mm pituus, materiaali: teräs, 1.4571

tutekoodi	Materiaali	A	Form	L1/mm	L2/mm	
167110	teräs	R $\frac{1}{2}$ "	hitsattava, kiristysmuhvilla	80	100	
167111	teräs	R $\frac{1}{2}$ "	tappiliitettä, kiristysmuhvilla	80	100	
167112	1.4571	R $\frac{1}{2}$ "	hitsattava, kiristysmuhvilla	80	100	
167113	1.4571	R $\frac{1}{2}$ "	tappiliitettä, kiristysmuhvilla	80	100	