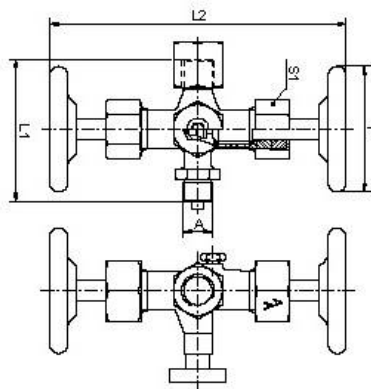
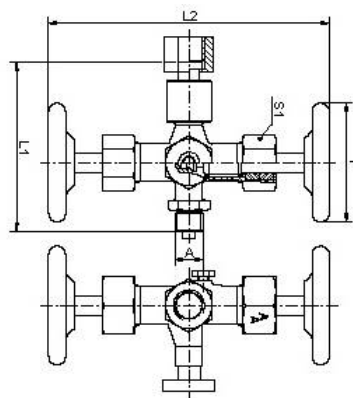


## Painemittarikaksoisventtiili DIN16272



### Painemittarikaksoisventtiili , DIN16272, kiristysmuhvi- ja tappiliitettä, testiyhde M20x1,5 materiaali: messinki, teräs, 1.4571

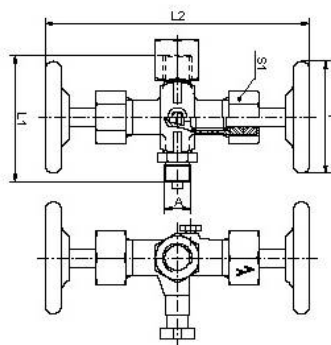
koodi	Materiaali	DIN	°C	PN	L1 mm	L2 mm	S1 mm	F	A
167010A	messinki	16272A	120	250	100	180	27	63	R½"
167011A	teräs	16272A	400	400	100	180	27	63	R½"
167012A	1.4571	16272A	200	400	100	180	27	63	R½"
167036A	1.7335	16273A	400	400	100	180	27	63	R½"



### Painemittarikaksoisventtiili , DIN16272, tappiliitettä ja säätömutteriliitin tukijalalle testiyhde M20x1,5 materiaali: messinki, teräs, 1.4571

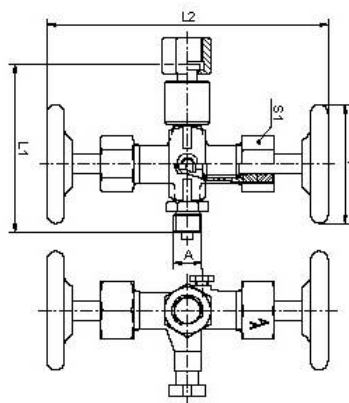
koodi	Materiaali	DIN	°C	PN	L1 mm	L2 mm	S1 mm	F	A
167010B	messinki	16272B	120	250	114	180	27	63	R½"
167011B	teräs	16272B	400	400	114	180	27	63	R½"
167012B	1.4571	16272B	200	400	114	180	27	63	R½"
167036B	1.7335	16272B	540	400	114	180	27	63	R½"

## Painemittarikaksoisventtiili DIN16272



**Painemittarikaksoisventtiili, DIN16272, kiristysmuhvi- ja tappiliitettä, testiyhde H 60x25 mm, materiaali: messinki, teräs, 1.4571.**

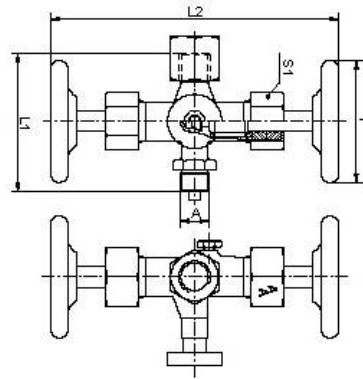
koodi	Materiaali	DIN	°C	PN	L1 mm	L2 mm	S1 mm	F	A
167013A	messinki	16272A	120	250	100	180	27	63	R½"
167014A	teräs	16272A	400	400	100	180	27	63	R½"
167015A	1.4571	16272A	200	400	100	180	27	63	R½"
167016A	1.7335	16272A	540	400	100	180	27	63	R½"



**Painemittarikaksoisventtiili, DIN16272, tappiliitettä ja säätömutteriliitin tukijalalle testiyhde H 60x25 mm. materiaali: messinki, teräs, 1.4571**

koodi	Materiaali	DIN	°C	PN	L1 mm	L2 mm	S1 mm	F	A
167013B	messinki	16272B	120	250	114	180	27	63	R½"
167014B	teräs	16272B	400	400	114	180	27	63	R½"
167015B	1.4571	16272B	200	400	114	180	27	63	R½"
167016B	1.7335	16272B	540	400	114	180	27	63	R½"

## Painemittarikaksoisventtiili DIN16272



**Painemittarikaksoisventtiili , DIN16272, kiristysmuhvi- ja tappiliitäntä, testiyhde pyöreä 40x5 mm, materiaali: messinki, teräs, 1.4571.**

koodi	Materiaali	DIN	°C	PN	L1 mm	L2 mm	S1 mm	F	A
167033A	messinki	16272A	120	250	100	180	27	63	R½"
167034A	teräs	16272A	400	400	100	180	27	63	R½"
167035A	1.4571	16272A	200	400	100	180	27	63	R½"
167037A	1.7335	16272A	540	400	100	180	27	63	R½"