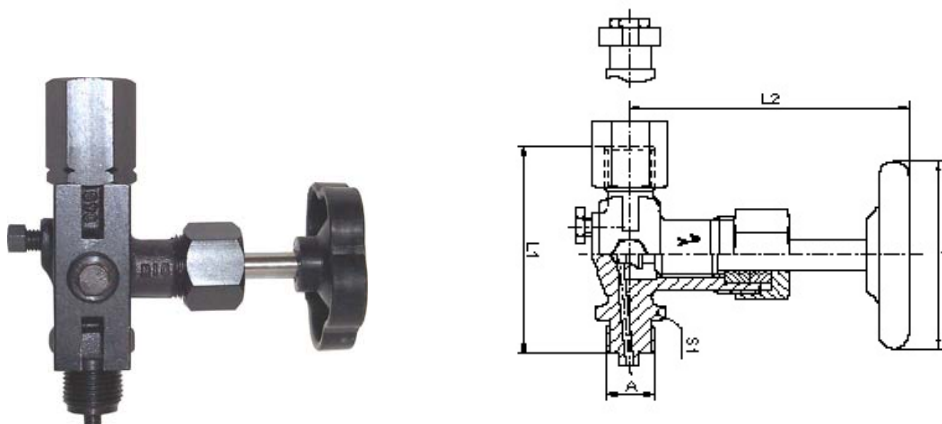
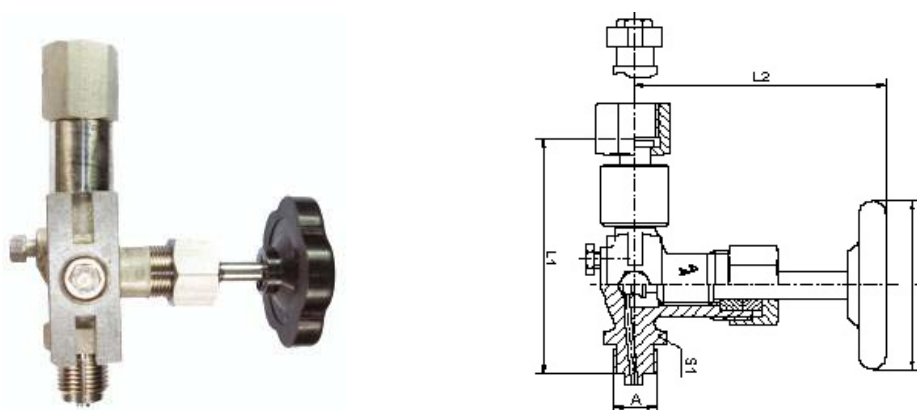


Painemittariventtiili DIN16271



**Painemittariventtiili , DIN16271, kiristysmuhvi- ja tappiliitettä, testiyhde H 60x25 mm.
materiaali: messinki, teräs, 1.4571**

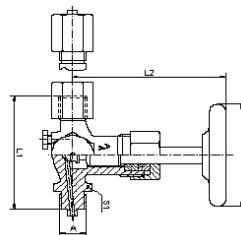
koodi	Materiaali	DIN	°C	PN	L1 mm	L2 mm	S1 mm	F	A
167007A	messinki	16271A	120	250	100	90	27	63	R½"
167008A	teräs	16271A	400	400	100	90	27	63	R½"
167009A	1.4571	16271A	200	400	100	90	27	63	R½"
167006A	1.7335	16271A	540	400	100	90	27	63	R½"



Painemittariventtiili , DIN16271, tappiliitettä ja säätömutteriliitin tukijalalle, testiyhde H 60x25 mm. materiaali: messinki, teräs, 1.4571.

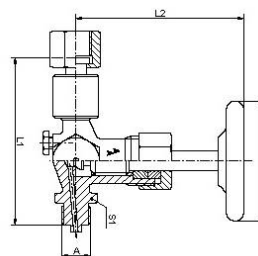
koodi	Materiaali	DIN	°C	PN	L1 mm	L2 mm	S1 mm	F	A
167007B	messinki	16271B	120	250	114	90	27	63	R½"
167008B	teräs	16271B	400	400	114	90	27	63	R½"
167009B	1.4571	16271B	200	400	114	90	27	63	R½"
167006B	1.7335	16271B	540	400	114	90	27	63	R½"

Painemittariventtiili DIN16271



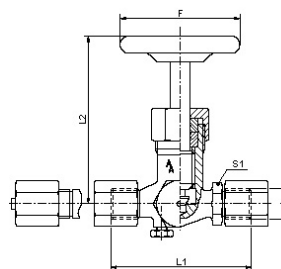
Painemittariventtiili, DIN16271, kiristysmuhvi- ja tappiliitântä, testiyhde M20x1,5 materiaali: messinki, teräs, 1.4571

koodi	Materiaali	DIN	°C	PN	L1 mm	L2 mm	S1 mm	F	A
167029A	messinki	16271A	120	250	100	90	27	63	R½"
167030A	teräs	16271A	400	400	100	90	27	63	R½"
167031A	1.4571	16271A	200	400	100	90	27	63	R½"
167032A	1.7335	16271A	540	400	100	90	27	63	R½"



Painemittariventtiili, DIN16271, tappiliitântä ja säätömutteriliitin tukijalalle testiyhde M20x1,5 materiaali: messinki, teräs, 1.4571

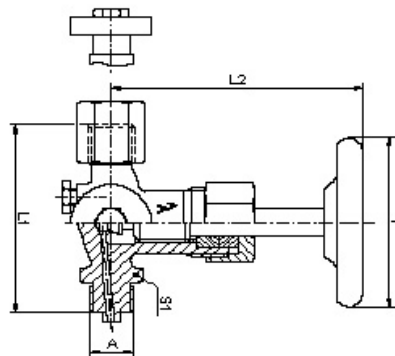
koodi	Materiaali	DIN	°C	PN	L1 mm	L2 mm	S1 mm	F	A
167029B	messinki	16271B	120	250	114	90	27	63	R½"
167030B	teräs	16271B	400	400	114	90	27	63	R½"
167031B	1.4571	16271B	200	400	114	90	27	63	R½"
167032B	1.7335	16271B	540	400	114	90	27	63	R½"



Painemittariventtiili, DIN16271, kiristysmuhvi- /kiristysmuhviliitântä testiyhde M20x1,5 materiaali: messinki, teräs, 1.4571

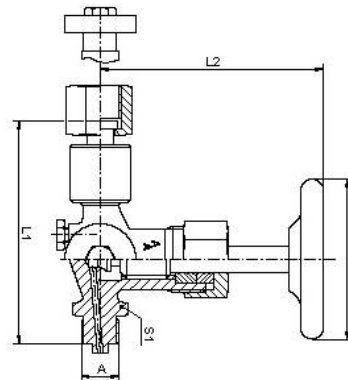
koodi	Materiaali	DIN	°C	PN	L1 mm	L2 mm	S1 mm	F	A
167025A	messinki	16271A	120	250	100	90	27	63	R½"
167026A	teräs	16271A	400	400	100	90	27	63	R½"
167027A	1.4571	16271A	200	400	100	90	27	63	R½"
167028A	1.7335	16271A	540	400	100	90	27	63	R½"

Painemittariventtiili DIN16271



Painemittariventtiili , DIN16271, kiristysmuhvi- ja tappiliitäntä, testiyhde pyöreä 40x5 mm. materiaali: messinki, teräs, 1.4571

koodi	Materiaali	DIN	°C	PN	L1 mm	L2 mm	S1 mm	F	A
167021A	messinki	16271A	120	250	100	90	27	63	R½"
167022A	teräs	16271A	400	400	100	90	27	63	R½"
167023A	1.4571	16271A	200	400	100	90	27	63	R½"
167024A	1.7335	16271A	540	400	100	90	27	63	R½"



Painemittariventtiili, DIN16271, tappiliitäntä ja säätömutteriliitin tukijalalle, pyöreä testiyhde 40x5 mm. materiaali: messinki, teräs, 1.4571.

koodi	Materiaali	DIN	°C	PN	L1 mm	L2 mm	S1 mm	F	A
167021B	messinki	16271B	120	250	114	90	27	63	R½"
167022B	teräs	16271B	400	400	114	90	27	63	R½"
167023B	1.4571	16271B	200	400	114	90	27	63	R½"
167024B	1.7335	16271B	540	400	114	90	27	63	R½"