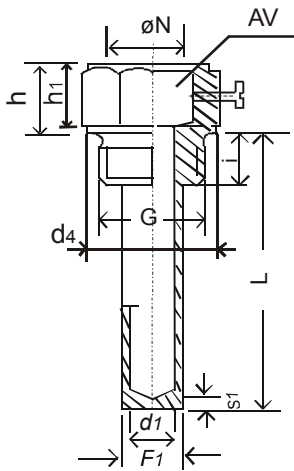
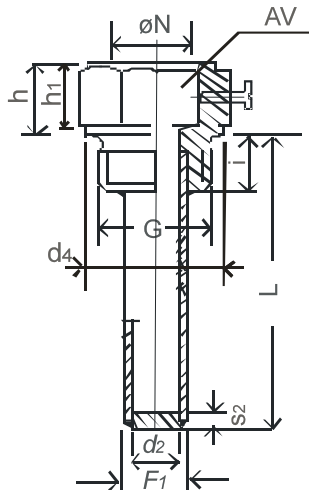


SUOJATASKUT ST-110AV27, STH-110AV27



TYP. ST-110AV27
SORVATTU



TYP. STH-110AV27
HITSATTU

135620	ST-110AV27 suojatasku L=45 MST		
135621	ST-110AV27 suojatasku L=65 MST		
135622	ST-110AV27 suojatasku L=100 MST		
135623	ST-110AV27 suojatasku L=150 MST		
135624	STH-110AV27 suojatasku L=200 MST		
135625	STH-110AV27 suojatasku L=250 MST		
135626	STH-110AV27 suojatasku L=300 MST		
135627	STH-110AV27 suojatasku L=350 MST		
135628	STH-110AV27 suojatasku L=400 MST		
135629	STH-110AV27 suojatasku L=450 MST		
135630	STH-110AV27 suojatasku L=500 MST		

135631	ST-110AV27 suojatasku L=45 RST		
135632	ST-110AV27 suojatasku L=65 RST		
135633	ST-110AV27 suojatasku L=100 RST		
135634	ST-110AV27 suojatasku L=150 RST		
135635	STH-110AV27 suojatasku L=200 RST		
135636	STH-110AV27 suojatasku L=250 RST		
135637	STH-110AV27 suojatasku L=300 RST		
135638	STH-110AV27 suojatasku L=350 RST		
135639	STH-110AV27 suojatasku L=400 RST		
135640	STH-110AV27 suojatasku L=450 RST		
135641	STH-110AV27 suojatasku L=500 RST		

135642	ST-110AV27 suojatasku L=45 HST		
135643	ST-110AV27 suojatasku L=65 HST		
135644	ST-110AV27 suojatasku L=100 HST		
135645	ST-110AV27 suojatasku L=150 HST		
135646	STH-110AV27 suojatasku L=200 HST		
135647	STH-110AV27 suojatasku L=250 HST		
135648	STH-110AV27 suojatasku L=300 HST		
135649	STH-110AV27 suojatasku L=350 HST		
135650	STH-110AV27 suojatasku L=400 HST		
135651	STH-110AV27 suojatasku L=450 HST		
135652	STH-110AV27 suojatasku L=500 HST		

Suojataskut
MST = messinki AV 27
RST = AISI 304 ruostumaton AV27
HST = AISI 316 haponkestävä AV27

	AV	h1	Ø N	i	F1	d1	d2	G
MST	27	10	15	14	12	8,3	10	R½"
RST	27	10	15	14	12	8,3	10	R½"
HST	27	10	15	14	12	8,3	10	R½"