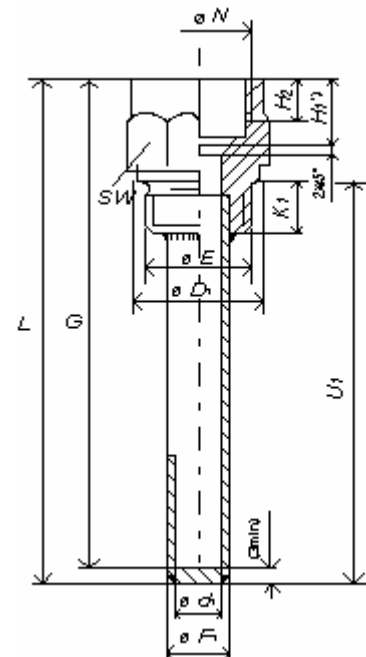


Symbolit	Selitykset
E	Prosessiliitäntä
H1	Poraussyvyys
H2	Sisäkierteen pituus
K1	Ulkokierteen kokonaispituus
L	Kokonaispituus
N	Lämpömittarin liitäntä
S	Seinämän vahvuus
S1	Pohjanvahvuus
AV	Avainväli
U1	Upotussyvyys
d1	Ø Sisähalkaisija
Ø D1	Tiivistepinnan halkaisija
Ø F1	Suojataskun ulkohalkaisija



Materiaali	TYP.	E	N	Ø d1	Ø D1	Ø F1	H1	H2	K1	AV	
AISI 316	ST-400R9 ST-400R11	R $\frac{1}{2}$ "	R $\frac{1}{2}$ "	7	26	12	19	15	14	27	
				9		14					
				11							
	ST-500R8,5	8,5		11							
		ST-600R9 ST-600R11		R $\frac{3}{4}$ "	7	32	12	22	17	16	32
					9		14				
11											

ST-500R8,5 Toteutus DIN 43772:n mukainen, paitsi putkenhalkaisija 11 mm ja reikä 8,5 mm



kokonaispituus L	Upotussyvyys U1	Sisämitta G
110	82	105
170	142	165
260	232	255
410	382	405

KIERTEELLISET SUOJATASKUT DIN 43772 Form 5
 HAPONKESTÄVÄ TERÄS, AISI 316
 TYYPPI ST-400R9, R $\frac{1}{2}$ " sisäkierre R $\frac{1}{2}$ " ulkokierre
 U1= Upotussyvyys
 reikä 9 mm ulkohalkaisija 14 mm

tuote no.			
135705	ST-400R9 suojatasku DIN43772 Form 5 U1= 82 mm		
135706	ST-400R9 suojatasku DIN43772 Form 5 U1= 142 mm		
135707	ST-400R9 suojatasku DIN43772 Form 5 U1= 232 mm		
135708	ST-400R9 suojatasku DIN43772 Form 5 U1= 382 mm		

KIERTEELLISET SUOJATASKUT DIN 43772 Form 5
 HAPONKESTÄVÄ TERÄS, AISI 316
 TYYPPI ST-400R11, R $\frac{1}{2}$ " sisäkierre R $\frac{1}{2}$ " ulkokierre
 reikä 11 mm ulkohalkaisija 14 mm
 U1 = Upotussyvyys

tuote no.			
135710	ST-400R11 suojatasku DIN43772 Form 5 U1= 82 mm		
135711	ST-400R11 suojatasku DIN43772 Form 5 U1= 142 mm		
135712	ST-400R11 suojatasku DIN43772 Form 5 U1= 232 mm		
135713	ST-400R11 suojatasku DIN43772 Form 5 U1= 382 mm		

KIERTEELLISET SUOJATASKUT DIN 43772 Form 5
 HAPONKESTÄVÄ TERÄS, AISI 316, TYYPPI ST-500R8,5 R $\frac{1}{2}$ " sisäkierre
 R $\frac{1}{2}$ " ulkokierre
 8,5 toteutus DIN 43772 Form5 mukainen, paitsi putken reikä 8,5 mm ja
 ulkohalk. 11 mm
 U1 = Upotussyvyys

tuote no.			
135715	ST-500R8,5 suojatasku DIN43772 Form 5 U1= 82 mm		
135716	ST-500R8,5 suojatasku DIN43772 Form 5 U1= 142 mm		
135717	ST-500R8,5 suojatasku DIN43772 Form 5 U1= 232 mm		
135718	ST-500R8,5 suojatasku DIN43772 Form 5 U1= 382 mm		

KIERTEELLISET SUOJATASKUT DIN 43772 Form 5
 HAPONKESTÄVÄ TERÄS, AISI 316
 TYYPPI ST-600R9, R $\frac{1}{2}$ " sisäkierre R $\frac{3}{4}$ " ulkokierre
 reikä 9 mm ja ulkohalkaisija 14 mm

tuote no.	SISÄKIERRE R $\frac{1}{2}$ " JA ULKOKIERRE $\frac{3}{4}$ "		
135725	ST-600R9 suojatasku DIN43772 Form 5 U1= 82 mm		
135726	ST-600R9 suojatasku DIN43772 Form 5 U1= 142 mm		
135727	ST-600R9 suojatasku DIN43772 Form 5 U1= 232 mm		
135728	ST-600R9 suojatasku DIN43772 Form 5 U1= 382 mm		

KIERTEELLISET SUOJATASKUT DIN 43772 Form 5
 HAPONKESTÄVÄ TERÄS, AISI 316
 TYYPPI ST-600R11, R $\frac{1}{2}$ " sisäkierre R $\frac{3}{4}$ " ulkokierre
 reikä 11 mm ja ulkohalkaisija 14 mm

tuote no.	SISÄKIERRE R $\frac{1}{2}$ " JA ULKOKIERRE $\frac{3}{4}$ "		
135730	ST-600R11 suojatasku DIN43772 Form 5 U1= 82 mm		
135731	ST-600R11 suojatasku DIN43772 Form 5 U1= 142 mm		
135732	ST-600R11 suojatasku DIN43772 Form 5 U1= 232 mm		
135733	ST-600R11 suojatasku DIN43772 Form 5 U1= 382 mm		