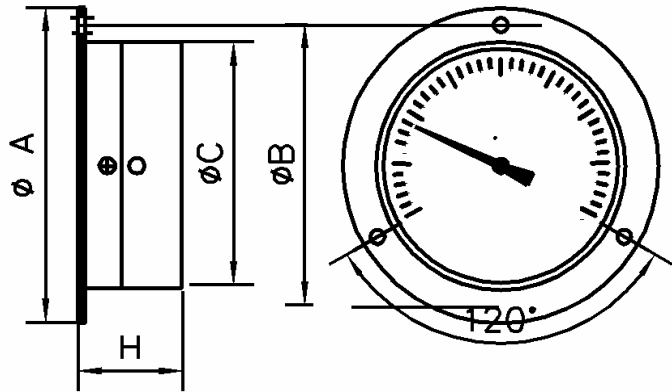


KAPILAARILÄMPÖMITTARI M-843T/KAP.



A = 105 mm
B = 93 mm
C = 80 mm
H = 36 mm

Kapilaarilämpömittarin asennuksessa kaksi vaihtoehtoa.
Mittari voidaan asentaa paneliin etulaipasta tai
esim.seinään takalaipasta.

TYP. M-843T/KAP.

Kotelo: muovi, musta
Etu-/takalaippa: muovi, musta
Lasike: instrumenttilasi
Osoitin: alumiini, musta
Asteikko: alumiini valkoinen, merkinnät mustalla
Mitta-alueet: 0+120°C, 0+160°C, +50+350°C
Tarkkuus: ± 2%
Kapilaari: kupari / pvc päällystetty Ø 3,5 mm,
pituudet 1500 mm, 3000 mm ja 5000 mm
Anturikuula: 6x40, 6x30,
Suojatasku: messinki R1/2" ulkokierre L= 50 mm,
sisäkierre M10x1mm

