

Nämä painemittarit on suunniteltu käytettäväksi elintarvike-, juoma- ja lääketeollisuudessa kylmätekniikan, kemian ja petrokemian tuotteita valmistavassa teollisuudessa sekä perinteisissä voimalaitoksissa että ydinvoimaloissa. Ne ovat rakennettu kestävämpään ympäristöön ja prosessimenetelmän aiheuttamia erittäin ankariakin toimintaolosuhteita. Tiiveys varmistuu, kun painemittari täytetään vaimentavalla nesteellä, joka myös estää värähtelystä aiheutuvat vahingot. Laitteen kotelon täyttäminen vaimentavalla nesteellä antaa seuraavat edut: osoittimen epävakaisuus ja koneiston liikkuvien osien kuluminen vähenevät, korroosiota aiheuttavien kaasujen tunkeutuminen sisäosiin ja kosteuden tiivistyminen lasikkeeseen estyvät: lisäksi varmistuu se, että mittarit täyttävät tehtävänsä käytettäessä vahvasti sykkiviä ja värähteleviä laitteita.

DS	painealueet	F	a	b	c	d	d1	L	h	ch	paino kg
63	-1/..+1000 bar	R1/4"	5,6	28	10	68	62,6	13	55	14	0,21

HAPONKESTÄVÄ PAINEMITTARI

Tekniset tiedot ja ominaisuudet
M-640RFG nestetäytteenen

Tarkkuusluokka: kl. 1.6 EN 837-1:n mukaan

Ympäröivä lämpötila: +65°C

Prosessinestelämpötila: +65°C

Toimintapaine: max 75 % täydestä asteikko-alueesta.

Ylipaineraja: (alueesta riippuen)

25 % painealueilla 100 bar saakka

15% painealueilla yli 100 bar.

Suojausluokka: IP 67 IEC 529:n mukaisesti.

Liitäntä materiaali: AISI 316

Elastinen elementti: AISI 316L "C" -40 bar;
 AISI 316L spiraali 60...1000 bar.

Hitsaus: AISI 316 TIG

Kotelo: AISI 304, ruostumaton teräs

Suojus: kiinteä AISI 304, ruostumaton teräs

Lasike: pleksilasi

Koneisto: messinki ja ruostumaton teräs

Taulu: ABS, valkoinen, mustat merkinnät

Osoitin: alumiini, musta

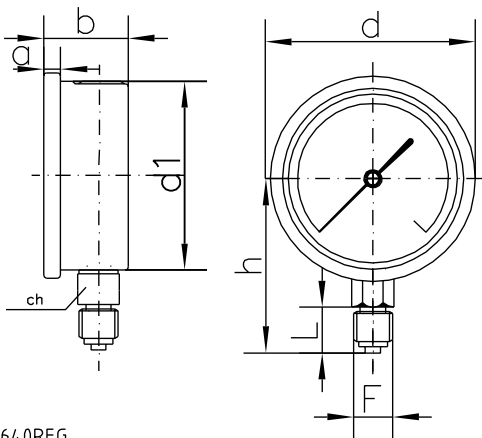
Tiiviste: lasikkeentiiviste silikonikumi

Venttiili: EBDM

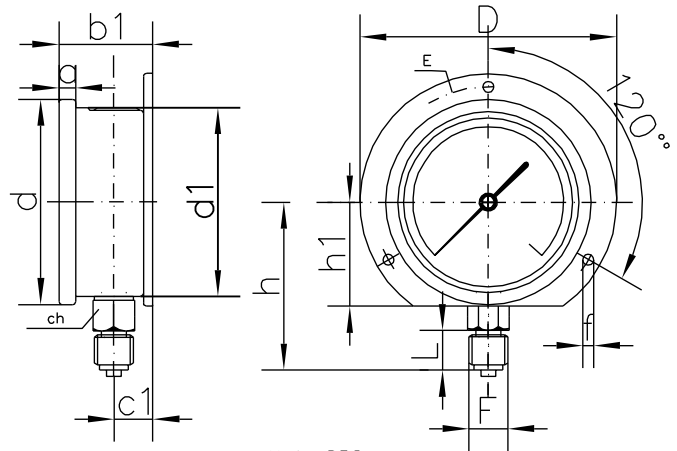
Optiona: silikoniöljy vaimennus

Vaimennusneste	Ympäröivä lämpötila
Glyseriini 98%	+15...+65 °C
Silikoniöljy	-45...+65 °C

Ø 63 mm painemittari haponkestävä

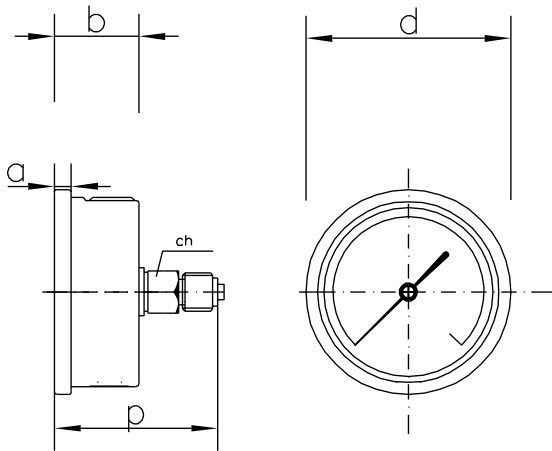


M-640RFG
liitäntä alta

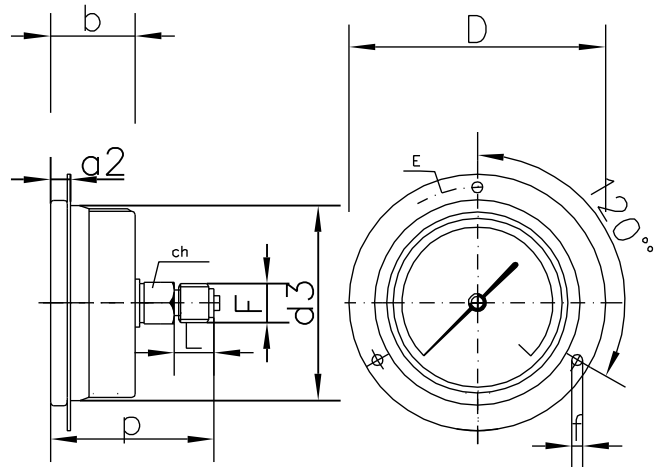


M-644RFG
liitäntä alta, takalaippa

DS	Type	a	b	b1	c	c1	d	d1	f	h1	D	E	F	ch	Paino (kg)
63	M-640RFG,M-644RFG vaimenettu	5,6	28	32	10	14	68	62,6	3,6	34,5	85	75	R1/4"	14	0,21-0,24

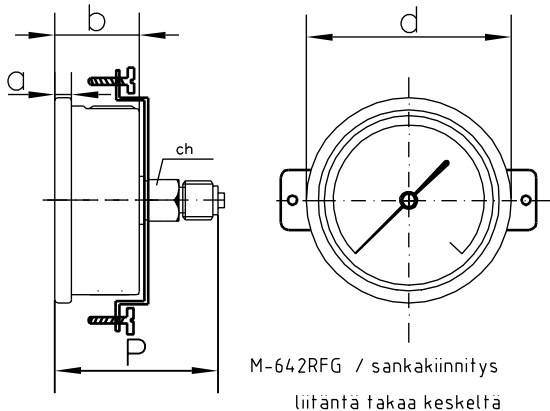


M-642RFG
liitäntä takaa keskeltä



M-643RFG
liitäntä takaa keskeltä, etulaippa

DS	Type	a	a2	b	d	d1	d3	f	i	D	E	M	N	F	ch	Paino (kg)
63	M-642RFG,M-643RFG vaimenettu	5,6	6,6	28	68	62,6	64,6	3,6	72	85	75	90	38	R1/4"	14	0,21-0,24



M-642RFG / sankakiinnitys
liitäntä takaa keskeltä