

Nämä painemittarit on suunniteltu käytettäväksi elintarvike-, juoma- ja lääketieteellisyydessä kylmätekniikan, kemian ja petrokemian tuotteita valmistavassa teollisuudessa sekä perinteisissä voimalaitoksissa että ydinvoimaloissa. Ne ovat rakennettu kestävämpään ympäristöön ja prosessimenetelmän aiheuttamia erittäin ankariakin toimintaolosuhteita.

DS	painealueet	F	a	b	c	d	d1	L	h	ch	paino kg
63	-1/..+1000 bar	R1/4"	5,6	28	10	68	62,6	13	55	14	0,15

HAPONKESTÄVÄ PAINEMITTARI

Tekniset tiedot ja ominaisuudet

M-640RF

Tarkkuusluokka: kl. 1.6 EN 837-1:n mukaan

Ympäröivä lämpötila: +65°C

Prosessinestelämpötila: max.+100°C

Toimintapaine: max 75 % täydestä asteikko-alueesta.

Ylipaineraja: (alueesta riippuen)

25 % painealueilla 100 bar saakka

15% painealueilla yli 100 bar.

Suojausluokka: IP 67 IEC 529:n mukaisesti.

Liitäntä materiaali: AISI 316

Elastinen elementti: AISI 316L "C" -40 bar;
AISI 316L spiraali 60...1000 bar.

Hitsaus: AISI 316 TIG

Kotelo: AISI 304, ruostumaton teräs

Suojus: kiinteä AISI 304, ruostumaton teräs

Lasike: pleksilasi

Koneisto: messinki ja ruostumaton teräs

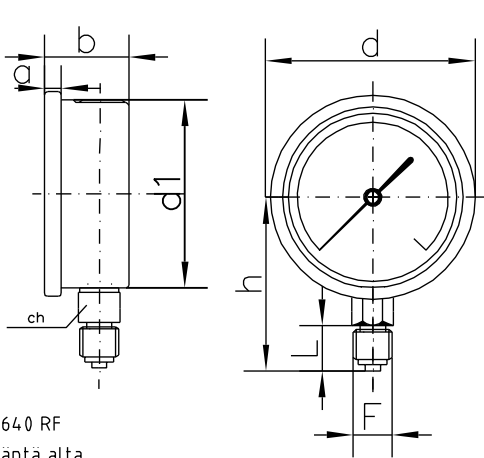
Taulu: ABS, valkoinen, mustat merkinnät

Osoitin: alumiini, musta

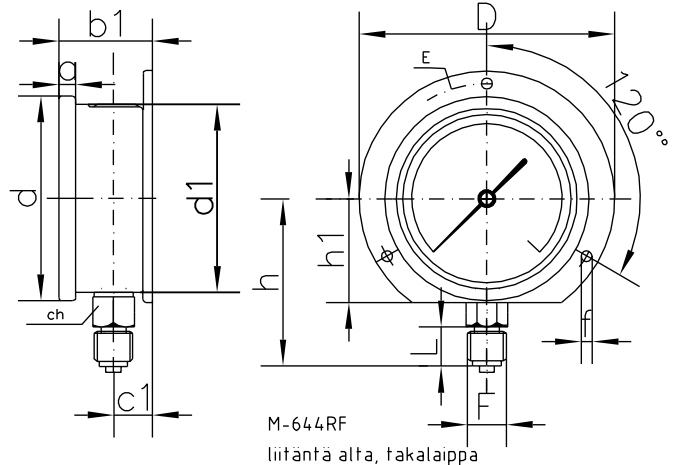
Tiiviste: lasikkeentiiviste silikonikumi

Venttiili: EBDM

Ø 63 mm painemittari haponkestävä

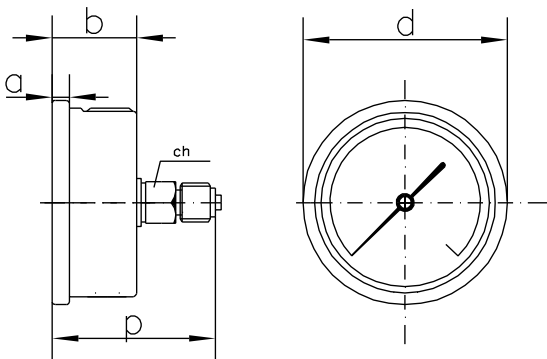


M-640 RF
liitäntä alta

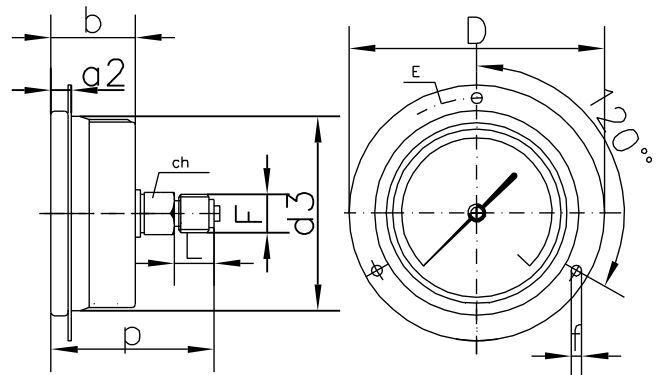


M-644 RF
liitäntä alta, takalaippa

DS	Type	a	b	b1	c	c1	d	d1	f	h1	D	E	F	ch	Paino (kg)
63	M-640RF, M-644RF	5,6	28	32	10	14	68	62,6	3,6	34,5	85	75	R1/4"	14	0,13-0,17

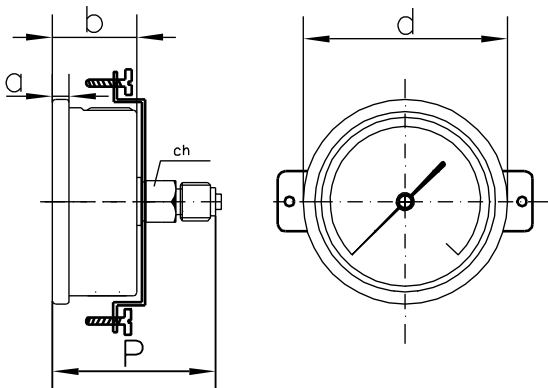


M-642 RF
liitäntä takaa keskeltä



M-643 RF
liitäntä takaa keskeltä, etulaippa

DS	Type	a	a2	b	d	d1	d3	f	i	D	E	M	N	F	ch	Paino (kg)
63	M-642RF, M-643RF	5,6	6,6	28	68	62,6	64,6	3,6	72	85	75	90	38	R1/4"	14	0,14-0,17



M-642 RF / sankakiinnitys
liitäntä takaa keskeltä