

Nämä painemittarit on suunniteltu aggregaatti-, pumppu-, veden-, puhdistuskone-, moottorikompressori-, turbiini- ja dieselmootorikäyttöön sekä kemian petrokemian ja kylmätekniikan laitteiden koneiden käyttöön ja käytettäviksi koneissa ja laitteissa, joissa ilmenee sykkivää painetta ja mekaanista värinää. Laitetta voidaan käyttää kaasumaisissa tai nestemäisissä väliaineissa, jotka eivät syövytä kupariseoksia ja joilla ei ole korkeaa viskositeettia tai jotka eivät kiteydy

DS	painealueet	F	a	b	c	d	d1	L	h	ch	paino kg
63	-1/..+1000 bar	R1/4''	5,6	28	10	68	62,6	13	55	14	0,2

Tekniset tiedot ja ominaisuudet  
Nestettyt painemittarit  
**M-640G**

**Tarkkuusluokka:** kl. 1.6 EN 837-1:n mukaan

**Ympäröivä lämpötila:** +65°C

**Prosessinestelämpötila:** +65°C

**Toimintapaine:** max 75 % täydestä asteikko-  
alueesta.

**Ylipaineraja:** (alueesta riippuen )

25 % painealueilla 100 bar saakka

15% painealueilla yli 100 bar.

**Suojausluokka:** IP 67 IEC 529:n mukaisesti.

**Liitäntä materiaali:** messinki Ms58

**Elastinen elementti:** Cu pronssi "C" ≤40 bar;

Cu pronssi spiraali > 40 bar.

**Kotelo:** AISI 304, ruostumaton teräs

**Suojus:** kiinteä AISI 304, ruostumaton teräs

**Lasike:** plexilasi

**Koneisto:** messinki ja ruostumaton teräs

**Taulu:** ABS, valkoinen, mustat merkinnät

**Osoitin:** alumiini, musta

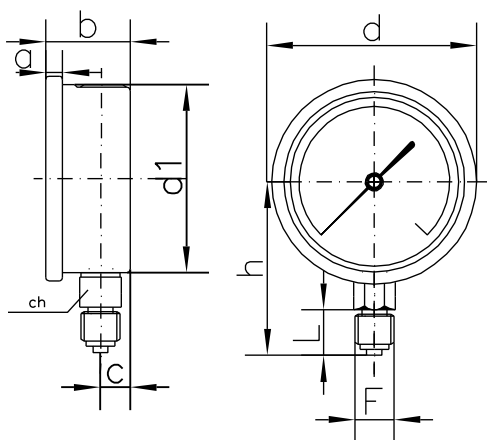
**Tiiviste:** lasikkeentiiviste silikonikumi

**Venttiili:** EBDM

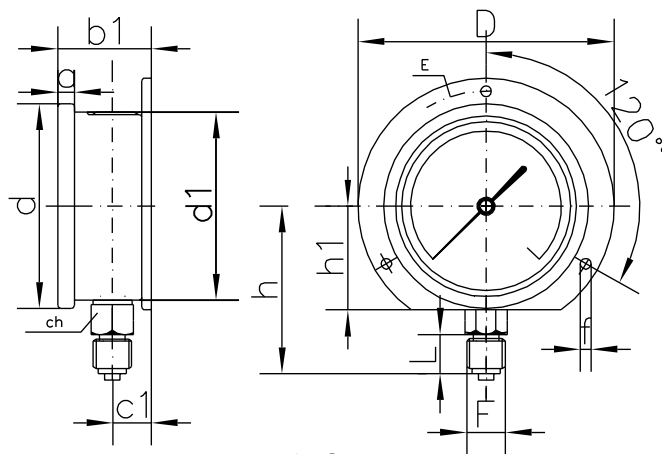
**Optiona:** silikoniöljy vaimennus

Vaimennusneste	Ympäröivä lämpötila
Glyseriini 98%	+15...+65 °C
Silikoniöljy	-45...+65 °C

# Ø 63 mm painemittari, nestevaimennettu

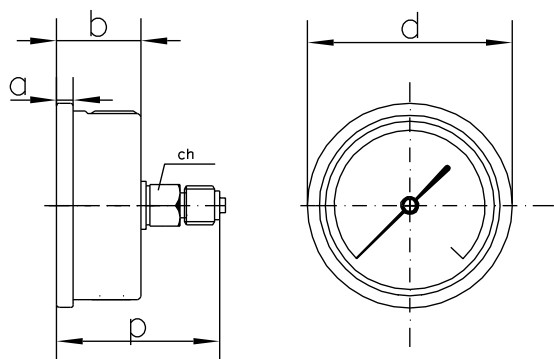


M-640G  
liitäntä alta

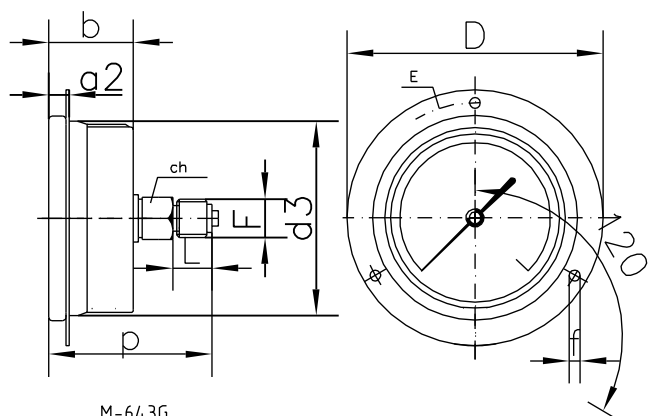


M-644G  
liitäntä alta, takalaippa

DS	Type	a	b	b1	c	c1	d	d1	f	h1	D	E	F	ch	Paino (kg)
63	M-640G ja M-644G	5,6	28	32	10	14	68	62,6	3,6	34,5	85	75	R1/4"	14	0,2-0,24

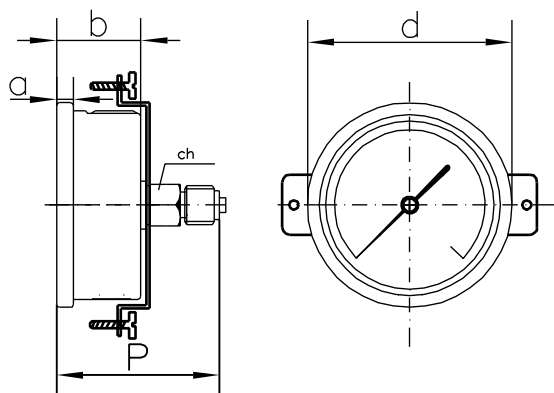


M-642G  
liitäntä takaa keskeltä



M-643G  
liitäntä takaa keskeltä, etulaippa

DS	Type	a	a2	b	d	d1	d3	f	i	D	E	M	N	F	ch	Paino (kg)
63	M-642G ja M-643G	5,6	6,6	28	68	62,6	64,6	3,6	72	85	75	90	38	R1/4"	14	0,2-0,24



M-642G / sankakiinnitys  
liitäntä takaa keskeltä

Serpens