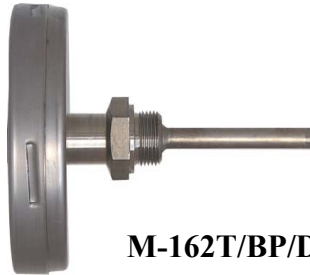


M-162T/B/D



M-162T/BP/D

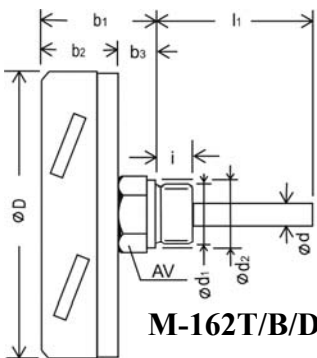


BI-METALLILÄMPÖMITTARI Ø 160 mm

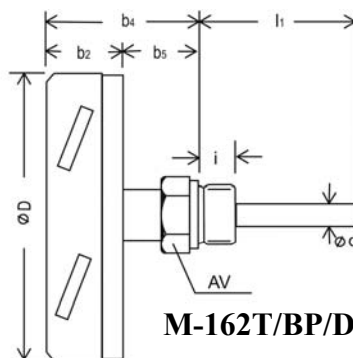
TEKNILLISET TIEDOT

TYYPPI:	M-162T/B/D
KOTELO:	AISI 304
SUOJUS:	AISI 304 bajonettirengas
TUNTOELIN:	AISI 316 Ø 6 mm
LIITÄNTÄ:	Takaa, keskeltä M 18x1,5
ASTEIKKO:	EN13190
TAULU:	Alumiini, valkoinen asteikkomerkinnot mustalla
OSOITIN:	Alumiini, musta säädettävä
LASI:	Instrumentilasi (optiona pleksi)
TARKKUUS:	EN13190 Kl.1,0
SUOJAUSLUOKKA:	IP56

Asteikko °C	Asteikkojako °C	Mitta-alue °C	Virherajat ±°C
0..+100	1	+10..+90	1
0..+120		+10..+110	
0..+160	2	+20..+140	2
0..+200		+20..+180	
0..+250	5	+50..+220	2,5
0..+300		+50..+270	
0..+400		+50..+350	
0..+500	10	+50..+450	5
0..+600		+100..+500	



M-162T/B/D



M-162T/BP/D

Lämpömittarin anturin pituudet, sopivat suojataskuun Form 4 ja 4 F
DIN43763 /DIN 43772

	D1	D2, D4	D5
l ₁	135 mm	195 mm	255 mm

Ø D	b1	b2	b3	b4	b5	i	d	d1	d2	AV
160	41	28	13	61	33	12	6	M 18x1,5	23	24

tuote no.			
125101	M-162T/B/D1 lämpömittari 0+100°C L140x6mm M 18x1.5		
125102	M-162T/B/D1 lämpömittari 0+120°C L140x6mm M 18x1.5		
125103	M-162T/B/D1 lämpömittari 0+160°C L140x6mm M 18x1.5		
125104	M-162T/B/D1 lämpömittari 0+200°C L140x6mm M 18x1.5		
125105	M-162T/B/D1 lämpömittari 0+250°C L140x6mm M 18x1.5		
125106	M-162T/BP/D1 lämpömittari 0+300°C L140x6mm M 18x1.5		
125107	M-162T/BP/D1 lämpömittari 0+400°C L140x6mm M 18x1.5		
125108	M-162T/BP/D1 lämpömittari 0+500°C L140x6mm M 18x1.5		
125109	M-162T/B/D2 lämpömittari 0+100°C L200x6mm M 18x1.5		
125110	M-162T/B/D2 lämpömittari 0+120°C L200x6mm M 18x1.5		
125111	M-162T/B/D2 lämpömittari 0+160°C L200x6mm M 18x1.5		
125112	M-162T/B/D2 lämpömittari 0+200°C L200x6mm M 18x1.5		
125113	M-162T/B/D2 lämpömittari 0+250°C L200x6mm M 18x1.5		
125114	M-162T/BP/D2 lämpömittari 0+300°C L200x6mm M 18x1.5		
125115	M-162T/BP/D2 lämpömittari 0+400°C L200x6mm M 18x1.5		
125116	M-162T/BP/D2 lämpömittari 0+500°C L200x6mm M 18x1.5		
125125	M-162T/B/D4 lämpömittari 0+100°C L200x6mm M 18x1.5		
125126	M-162T/B/D4 lämpömittari 0+120°C L200x6mm M 18x1.5		
125127	M-162T/B/D4 lämpömittari 0+160°C L200x6mm M 18x1.5		
125128	M-162T/B/D4 lämpömittari 0+200°C L200x6mm M 18x1.5		
125129	M-162T/B/D4 lämpömittari 0+250°C L200x6mm M 18x1.5		
125130	M-162T/BP/D4 lämpömittari 0+300°C L200x6mm M 18x1.5		
125131	M-162T/BP/D4 lämpömittari 0+400°C L200x6mm M 18x1.5		
125132	M-162T/BP/D4 lämpömittari 0+500°C L200x6mm M 18x1.5		
125133	M-162T/B/D5 lämpömittari 0+100°C L260x6mm M 18x1.5		
125134	M-162T/B/D5 lämpömittari 0+120°C L260x6mm M 18x1.5		
125135	M-162T/B/D5 lämpömittari 0+160°C L260x6mm M 18x1.5		
125136	M-162T/B/D5 lämpömittari 0+200°C L260x6mm M 18x1.5		
125137	M-162T/B/D5 lämpömittari 0+250°C L260x6mm M 18x1.5		
125138	M-162T/BP/D5 lämpömittari 0+300°C L260x6mm M 18x1.5		
125139	M-162T/BP/D5 lämpömittari 0+400°C L260x6mm M 18x1.5		
125140	M-162T/BP/D5 lämpömittari 0+500°C L260x6mm M 18x1.5		

tuote no.			
135486	D1 Hitsattava suojatasku ST52C		
135487	D2 Hitsattava suojatasku ST52C		
135500	D4 Hitsattava suojatasku ST52C		
135502	D5 Hitsattava suojatasku ST52C		
135488	D1 Hitsattava suojatasku 15 Mo3		
135489	D2 Hitsattava suojatasku 15 Mo3		
135490	D4 Hitsattava suojatasku 15 Mo3		
135491	D5 Hitsattava suojatasku 15 Mo3		
135504	D1 Hitsattava suojatasku 13 CRMo44		
135505	D2 Hitsattava suojatasku 13 CRMo44		
135501	D4 Hitsattava suojatasku 13 CRMo44		
135503	D5 Hitsattava suojatasku 13 CRMo44		
135520	D1 Hitsattava suojatasku haponkestävä 1.4571		
135527	D2 Hitsattava suojatasku haponkestävä 1.4571		
135528	D4 Hitsattava suojatasku haponkestävä 1.4571		
135530	D5 Hitsattava suojatasku haponkestävä 1.4571		
	HITSATTAVA YHDE		
135600	Hitsattava yhde D taskuun ST52		
135601	Hitsattava yhde D taskuun 13CRMo 44		
135602	Hitsattava yhde D taskuun 15Mo 3		
135603	Hitsattava yhde D taskuun haponkestävä 1.4571		