

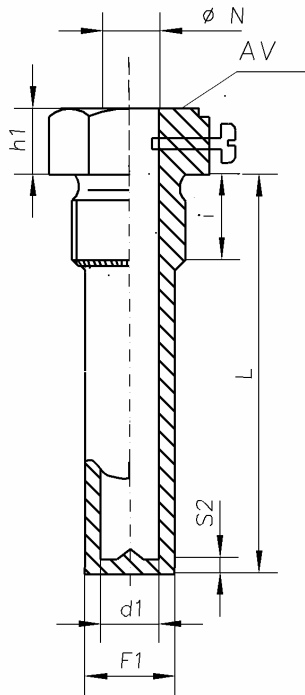
## BI-METALLILÄMPÖMITTARI Ø 150 mm

## TEKNILLISET TIEDOT

Tyyppi:	M-152T/SH/S/48
Kotelo:	Teräs, keltapassivoitu
Suojus:	Teräs, kromattu
Tuntoelin:	Ø 8 mm messinki
Liitântä:	Takaa keskeltä
Asteikko:	EN13190
Taulu:	Muovi tai alumiini valkoinen, Asteikkomerkinnot mustalla
Osoitin:	Alumiini, musta
Lasi:	Polykarbonaatti
Tarkkuus:	kl. 2,0
Suojausluokka:	IP 41
Koskettimet:	Säädettävien minimi ja maksimi koskettimien max. 48V 10W

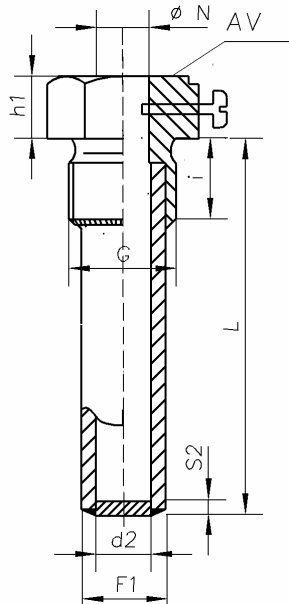
Asteikko °C	Asteikkojako °C	Mitta-alue °C	Virherajat ± °C	
-10+50	1	0...+40	2	
-20+60		-10...+50		
-20+80		-10...+70		
-20+100		-10...+90	4	
-30+50		-20...+40	2	
-30+70		-20...+60		
-50+70		-40...+60	4	
0+60		2	+10...+50	2
0+80			+10...+70	
0+100			+10...+90	
0+120	+10...+110		4	
0+160	+20...+150			

Ø D	D1	b	b1	b2	d
150	87	18	40	13	8



SUOJATASKU SORVATTU, MATERIAALI Messinki tai AISI 304 ruostumaton teräs		
L= upotussyvyys mm	F1	d1
45	12	8,3
65	12	8,3
100	12	8,3
150	12	8,3

Tyyppi	d1	G	N	d4	F1	i	h	h1	s2	AV	
ST-103AV21	8,3	R $\frac{1}{2}$ "	15	26	12	14	13	10	2	21	



SUOJATASKU HITSATTU, MATERIAALI Messinki tai AISI 304 ruostumaton teräs		
L= upotussyvyys	F1	d2
200	12	10
250	12	10
300	12	10

Tyyppi	d2	G	N	d4	F1	i	h	h1	s2	AV	
ST-103AV21	10	R $\frac{1}{2}$ "	15	26	12	14	13	10	2	21	

129001	M-152T/SH/S/48 lämpömit. -50+70°C L45mm MST R½"		
129002	M-152T/SH/S/48 lämpömit. -50+70°C L65mm MST R½"		
129003	M-152T/SH/S/48 lämpömit. -50+70°C L100mm MST R½"		
129004	M-152T/SH/S/48 lämpömit. -50+70°C L150mm MST R½"		
129005	M-152T/SH/S/48 lämpömit. -50+70°C L200mm MST R½"		
129006	M-152T/SH/S/48 lämpömit. -50+70°C L250mm MST R½"		
129007	M-152T/SH/S/48 lämpömit. -50+70°C L300mm MST R½"		
129008	M-152T/SH/S/48 lämpömit. -40+60°C L65mm MST R½"		
129009	M-152T/SH/S/48 lämpömit. -40+60°C L100mm MST R½"		
129010	M-152T/SH/S/48 lämpömit. -40+60°C L150mm MST R½"		
129011	M-152T/SH/S/48 lämpömit. -40+60°C L200mm MST R½"		
129012	M-152T/SH/S/48 lämpömit. -40+60°C L250mm MST R½"		
129013	M-152T/SH/S/48 lämpömit. -40+60°C L300mm MST R½"		
129014	M-152T/SH/S/48 lämpömit. -30+50°C L65mm MST R½"		
129015	M-152T/SH/S/48 lämpömit. -30+50°C L100mm MST R½"		
129016	M-152T/SH/S/48 lämpömit. -30+50°C L150mm MST R½"		
129017	M-152T/SH/S/48 lämpömit. -30+50°C L200mm MST R½"		
129018	M-152T/SH/S/48 lämpömit. -30+50°C L250mm MST R½"		
129019	M-152T/SH/S/48 lämpömit. -30+50°C L300mm MST R½"		
129020	M-152T/SH/S/48 lämpömit. -30+70°C L65mm MST R½"		
129021	M-152T/SH/S/48 lämpömit. -30+70°C L100mm MST R½"		
129022	M-152T/SH/S/48 lämpömit. -30+70°C L150mm MST R½"		
129023	M-152T/SH/S/48 lämpömit. -30+70°C L200mm MST R½"		
129024	M-152T/SH/S/48 lämpömit. -30+70°C L250mm MST R½"		
129025	M-152T/SH/S/48 lämpömit. -30+70°C L300mm MST R½"		
129026	M-152T/SH/S/48 lämpömit. -20+40°C L100mm MST R½"		
129027	M-152T/SH/S/48 lämpömit. -20+40°C L150mm MST R½"		
129028	M-152T/SH/S/48 lämpömit. -20+40°C L200mm MST R½"		
129029	M-152T/SH/S/48 lämpömit. -20+40°C L250mm MST R½"		
129030	M-152T/SH/S/48 lämpömit. -20+40°C L300mm MST R½"		

129031	M-152T/SH/S/48 lämpömit. -20+60°C L65mm MST R½"		
129032	M-152T/SH/S/48 lämpömit. -20+60°C L100mm MST R½"		
129033	M-152T/SH/S/48 lämpömit. -20+60°C L150mm MST R½"		
129034	M-152T/SH/S/48 lämpömit. -20+60°C L200mm MST R½"		
129035	M-152T/SH/S/48 lämpömit. -20+60°C L250mm MST R½"		
129036	M-152T/SH/S/48 lämpömit. -20+60°C L300mm MST R½"		
129037	M-152T/SH/S/48 lämpömit. -20+80°C L65mm MST R½"		
129038	M-152T/SH/S/48 lämpömit. -20+80°C L100mm MST R½"		
129039	M-152T/SH/S/48 lämpömit. -20+80°C L150mm MST R½"		
129040	M-152T/SH/S/48 lämpömit. -20+80°C L200mm MST R½"		
129041	M-152T/SH/S/48 lämpömit. -20+80°C L250mm MST R½"		
129042	M-152T/SH/S/48 lämpömit. -20+80°C L300mm MST R½"		
129043	M-152T/SH/S/48 lämpömit. -20+100°C L45mm MST R½"		
129044	M-152T/SH/S/48 lämpömit. -20+100°C L65mm MST R½"		
129045	M-152T/SH/S/48 lämpömit. -20+100°C L100mm MST R½"		
129046	M-152T/SH/S/48 lämpömit. -20+100°C L150mm MST R½"		
129047	M-152T/SH/S/48 lämpömit. -20+100°C L200mm MST R½"		
129048	M-152T/SH/S/48 lämpömit. -20+100°C L250mm MST R½"		
129049	M-152T/SH/S/48 lämpömit. -20+100°C L300mm MST R½"		
129050	M-152T/SH/S/48 lämpömit. -10+50°C L100mm MST R½"		
129051	M-152T/SH/S/48 lämpömit. -10+50°C L150mm MST R½"		
129052	M-152T/SH/S/48 lämpömit. -10+50°C L200mm MST R½"		
129053	M-152T/SH/S/48 lämpömit. -10+50°C L250mm MST R½"		
129054	M-152T/SH/S/48 lämpömit. -10+50°C L300mm MST R½"		

129055	M-152T/SH/S/48 lämpömit. 0+60°C L100mm MST R½"		
129056	M-152T/SH/S/48 lämpömit. 0+60°C L150mm MST R½"		
129057	M-152T/SH/S/48 lämpömit. 0+60°C L200mm MST R½"		
129058	M-152T/SH/S/48 lämpömit. 0+60°C L250mm MST R½"		
129059	M-152T/SH/S/48 lämpömit. 0+60°C L300mm MST R½"		
129060	M-152T/SH/S/48 lämpömit. 0+80°C L65mm MST R½"		
129061	M-152T/SH/S/48 lämpömit. 0+80°C L100mm MST R½"		
129062	M-152T/SH/S/48 lämpömit. 0+80°C L150mm MST R½"		
129063	M-152T/SH/S/48 lämpömit. 0+80°C L200mm MST R½"		
129064	M-152T/SH/S/48 lämpömit. 0+80°C L250mm MST R½"		
129065	M-152T/SH/S/48 lämpömit. 0+80°C L300mm MST R½"		
129066	M-152T/SH/S/48 lämpömit. 0+100°C L65mm MST R½"		
129067	M-152T/SH/S/48 lämpömit. 0+100°C L100mm MST R½"		
129068	M-152T/SH/S/48 lämpömit. 0+100°C L150mm MST R½"		
129069	M-152T/SH/S/48 lämpömit. 0+100°C L200mm MST R½"		
129070	M-152T/SH/S/48 lämpömit. 0+100°C L250mm MST R½"		
129071	M-152T/SH/S/48 lämpömit. 0+100°C L300mm MST R½"		
129072	M-152T/SH/S/48 lämpömit. 0+120°C L45mm MST R½"		
129073	M-152T/SH/S/48 lämpömit. 0+120°C L65mm MST R½"		
129074	M-152T/SH/S/48 lämpömit. 0+120°C L100mm MST R½"		
129075	M-152T/SH/S/48 lämpömit. 0+120°C L150mm MST R½"		
129076	M-152T/SH/S/48 lämpömit. 0+120°C L200mm MST R½"		
129077	M-152T/SH/S/48 lämpömit. 0+120°C L250mm MST R½"		
129078	M-152T/SH/S/48 lämpömit. 0+120°C L300mm MST R½"		
129079	M-152T/SH/S/48 lämpömit. 0+160°C L45mm MST R½"		
129080	M-152T/SH/S/48 lämpömit. 0+160°C L65mm MST R½"		
129081	M-152T/SH/S/48 lämpömit. 0+160°C L100mm MST R½"		
129082	M-152T/SH/S/48 lämpömit. 0+160°C L150mm MST R½"		
129083	M-152T/SH/S/48 lämpömit. 0+160°C L200mm MST R½"		
129084	M-152T/SH/S/48 lämpömit. 0+160°C L250mm MST R½"		
129085	M-152T/SH/S/48 lämpömit. 0+160°C L300mm MST R½"		
129086	M-152T/SH/S/48 lämpömit. 0+200°C L45mm MST R½"		
129087	M-152T/SH/S/48 lämpömit. 0+200°C L65mm MST R½"		
129088	M-152T/SH/S/48 lämpömit. 0+200°C L100mm MST R½"		
129089	M-152T/SH/S/48 lämpömit. 0+200°C L150mm MST R½"		
129090	M-152T/SH/S/48 lämpömit. 0+200°C L200mm MST R½"		
129091	M-152T/SH/S/48 lämpömit. 0+200°C L250mm MST R½"		
129092	M-152T/SH/S/48 lämpömit. 0+200°C L300mm MST R½"		

129093	M-152T/SH/S/48 lämpömit. -50+70°C L45mm RST R½"		
129094	M-152T/SH/S/48 lämpömit. -50+70°C L65mm RST R½"		
129095	M-152T/SH/S/48 lämpömit. -50+70°C L100mm RST R½"		
129096	M-152T/SH/S/48 lämpömit. -50+70°C L150mm RST R½"		
129097	M-152T/SH/S/48 lämpömit. -50+70°C L200mm RST R½"		
129098	M-152T/SH/S/48 lämpömit. -50+70°C L250mm RST R½"		
129099	M-152T/SH/S/48 lämpömit. -50+70°C L300mm RST R½"		
129100	M-152T/SH/S/48 lämpömit. -40+60°C L65mm RST R½"		
129101	M-152T/SH/S/48 lämpömit. -40+60°C L100mm RST R½"		
129102	M-152T/SH/S/48 lämpömit. -40+60°C L150mm RST R½"		
129103	M-152T/SH/S/48 lämpömit. -40+60°C L200mm RST R½"		
129104	M-152T/SH/S/48 lämpömit. -40+60°C L250mm RST R½"		
129105	M-152T/SH/S/48 lämpömit. -40+60°C L300mm RST R½"		
129106	M-152T/SH/S/48 lämpömit. -30+50°C L65mm RST R½"		
129107	M-152T/SH/S/48 lämpömit. -30+50°C L100mm RST R½"		
129108	M-152T/SH/S/48 lämpömit. -30+50°C L150mm RST R½"		
129109	M-152T/SH/S/48 lämpömit. -30+50°C L200mm RST R½"		
129110	M-152T/SH/S/48 lämpömit. -30+50°C L250mm RST R½"		
129111	M-152T/SH/S/48 lämpömit. -30+50°C L300mm RST R½"		
129112	M-152T/SH/S/48 lämpömit. -30+70°C L65mm RST R½"		
129113	M-152T/SH/S/48 lämpömit. -30+70°C L100mm RST R½"		
129114	M-152T/SH/S/48 lämpömit. -30+70°C L150mm RST R½"		
129115	M-152T/SH/S/48 lämpömit. -30+70°C L200mm RST R½"		
129116	M-152T/SH/S/48 lämpömit. -30+70°C L250mm RST R½"		
129117	M-152T/SH/S/48 lämpömit. -30+70°C L300mm RST R½"		
129118	M-152T/SH/S/48 lämpömit. -20+40°C L100mm RST R½"		
129119	M-152T/SH/S/48 lämpömit. -20+40°C L150mm RST R½"		
129120	M-152T/SH/S/48 lämpömit. -20+40°C L200mm RST R½"		
129121	M-152T/SH/S/48 lämpömit. -20+40°C L250mm RST R½"		
129122	M-152T/SH/S/48 lämpömit. -20+40°C L300mm MST R½"		

129123	M-152T/SH/S/48 lämpömit. -20+60°C L65mm RST R½"		
129124	M-152T/SH/S/48 lämpömit. -20+60°C L100mm RST R½"		
129125	M-152T/SH/S/48 lämpömit. -20+60°C L150mm RST R½"		
129126	M-152T/SH/S/48 lämpömit. -20+60°C L200mm RST R½"		
129127	M-152T/SH/S/48 lämpömit. -20+60°C L250mm RST R½"		
129128	M-152T/SH/S/48 lämpömit. -20+60°C L300mm RST R½"		
129129	M-152T/SH/S/48 lämpömit. -20+80°C L65mm RST R½"		
129130	M-152T/SH/S/48 lämpömit. -20+80°C L100mm RST R½"		
129131	M-152T/SH/S/48 lämpömit. -20+80°C L150mm RST R½"		
129132	M-152T/SH/S/48 lämpömit. -20+80°C L200mm RST R½"		
129133	M-152T/SH/S/48 lämpömit. -20+80°C L250mm RST R½"		
129134	M-152T/SH/S/48 lämpömit. -20+80°C L300mm RST R½"		
129135	M-152T/SH/S/48 lämpömit. -20+100°C L45mm RST R½"		
129136	M-152T/SH/S/48 lämpömit. -20+100°C L65mm RST R½"		
129137	M-152T/SH/S/48 lämpömit. -20+100°C L100mm RST R½"		
129138	M-152T/SH/S/48 lämpömit. -20+100°C L150mm RST R½"		
129139	M-152T/SH/S/48 lämpömit. -20+100°C L200mm RST R½"		
129140	M-152T/SH/S/48 lämpömit. -20+100°C L250mm RST R½"		
129141	M-152T/SH/S/48 lämpömit. -20+100°C L300mm RST R½"		
129142	M-152T/SH/S/48 lämpömit. -10+50°C L100mm RST R½"		
129143	M-152T/SH/S/48 lämpömit. -10+50°C L150mm RST R½"		
129144	M-152T/SH/S/48 lämpömit. -10+50°C L200mm RST R½"		
129145	M-152T/SH/S/48 lämpömit. -10+50°C L250mm RST R½"		
129146	M-152T/SH/S/48 lämpömit. -10+50°C L300mm RST R½"		

129147	M-152T/SH/S/48 lämpömit. 0+60°C L100mm RST R½"		
129148	M-152T/SH/S/48 lämpömit. 0+60°C L150mm RST R½"		
129149	M-152T/SH/S/48 lämpömit. 0+60°C L200mm RST R½"		
129150	M-152T/SH/S/48 lämpömit. 0+60°C L250mm RST R½"		
129151	M-152T/SH/S/48 lämpömit. 0+60°C L300mm RST R½"		
129152	M-152T/SH/S/48 lämpömit. 0+80°C L65mm RST R½"		
129153	M-152T/SH/S/48 lämpömit. 0+80°C L100mm RST R½"		
129154	M-152T/SH/S/48 lämpömit. 0+80°C L150mm RST R½"		
129155	M-152T/SH/S/48 lämpömit. 0+80°C L200mm RST R½"		
129156	M-152T/SH/S/48 lämpömit. 0+80°C L250mm RST R½"		
129157	M-152T/SH/S/48 lämpömit. 0+80°C L300mm RST R½"		
129158	M-152T/SH/S/48 lämpömit. 0+100°C L65mm RST R½"		
129159	M-152T/SH/S/48 lämpömit. 0+100°C L100mm RST R½"		
129160	M-152T/SH/S/48 lämpömit. 0+100°C L150mm RST R½"		
129161	M-152T/SH/S/48 lämpömit. 0+100°C L200mm RST R½"		
129162	M-152T/SH/S/48 lämpömit. 0+100°C L250mm RST R½"		
129163	M-152T/SH/S/48 lämpömit. 0+100°C L300mm RST R½"		
129164	M-152T/SH/S/48 lämpömit. 0+120°C L45mm RST R½"		
129165	M-152T/SH/S/48 lämpömit. 0+120°C L65mm RST R½"		
129166	M-152T/SH/S/48 lämpömit. 0+120°C L100mm RST R½"		
129167	M-152T/SH/S/48 lämpömit. 0+120°C L150mm RST R½"		
129168	M-152T/SH/S/48 lämpömit. 0+120°C L200mm RST R½"		
129169	M-152T/SH/S/48 lämpömit. 0+120°C L250mm RST R½"		
129170	M-152T/SH/S/48 lämpömit. 0+120°C L300mm RST R½"		
129171	M-152T/SH/S/48 lämpömit. 0+160°C L45mm RST R½"		
129172	M-152T/SH/S/48 lämpömit. 0+160°C L65mm RST R½"		
129173	M-152T/SH/S/48 lämpömit. 0+160°C L100mm RST R½"		
129174	M-152T/SH/S/48 lämpömit. 0+160°C L150mm RST R½"		
129175	M-152T/SH/S/48 lämpömit. 0+160°C L200mm RST R½"		
129176	M-152T/SH/S/48 lämpömit. 0+160°C L250mm RST R½"		
129177	M-152T/SH/S/48 lämpömit. 0+160°C L300mm RST R½"		
129178	M-152T/SH/S/48 lämpömit. 0+200°C L45mm RST R½"		
129179	M-152T/SH/S/48 lämpömit. 0+200°C L65mm RST R½"		
129180	M-152T/SH/S/48 lämpömit. 0+200°C L100mm RST R½"		
129181	M-152T/SH/S/48 lämpömit. 0+200°C L150mm RST R½"		
129182	M-152T/SH/S/48 lämpömit. 0+200°C L200mm RST R½"		
129183	M-152T/SH/S/48 lämpömit. 0+200°C L250mm RST R½"		
129184	M-152T/SH/S/48 lämpömit. 0+200°C L300mm RST R½"		