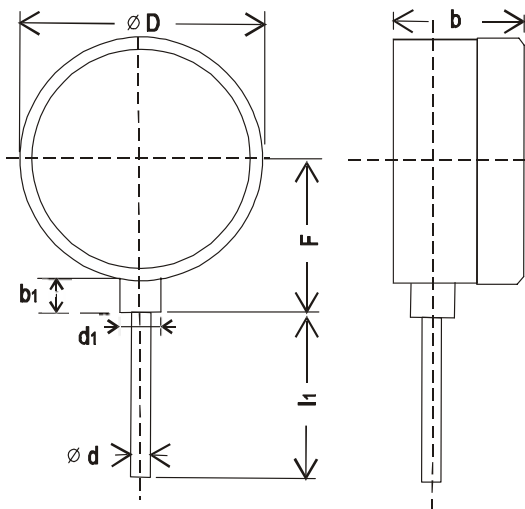




BI-METALLILÄMPÖMITTARI Ø 150 mm

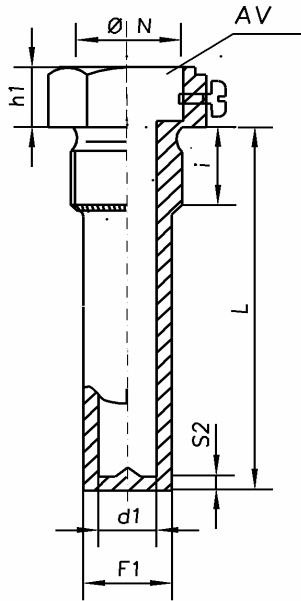
TEKNILLISET TIEDOT

Tyyppi: M-151T
 Kotelo: Teräs, keltapassivoitu
 Suojus: Teräs, kromattu
 Tuntoelin: Ø 8 mm messinki
 Liitântä: Takaa keskeltä
 Asteikko: EN13190
 Taulu: Muovi tai alumiini valkoinen,
 Asteikkomerkinnot mustalla
 Osoitin: Alumiini, musta
 Lasi: Instrumenttilasi
 Tarkkuus: kl. 2,0



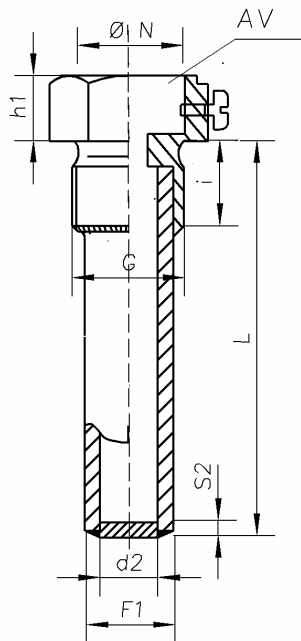
Asteikko °C	Asteikkojako °C	Mitta-alue °C	Virherajat ± °C
-10+50	1	0...+40	2
-20+60		-10...+50	
-20+80		-10...+70	
-20+100		-10...+90	4
-30+50		-20...+40	2
-30+70		-20...+60	
-50+70		-40...+60	4
0+60		+10...+50	2
0+80		+10...+70	
0+100		+10...+90	
0+120	+10...+110	4	
0+160	2		+20...+150
0+200			+30...+180
0+250	5		+30...+220

Ø D	b	b1	d1	F	d
150	46	10	14	85	8



SUOJATASKU SORVATTU, MATERIAALI Messinki tai AISI 304 ruostumaton teräs		
L= upotussyvyys mm	F1	d1
45	12	8,3
65	12	8,3
100	12	8,3
150	12	8,3

Tyyppi	d1	G	N	d4	F1	i	h	h1	s2	AV
ST-110 AV21-22	8,3	R½"	15	26	12	14	13	10	2	21-22



SUOJATASKU HITSATTU, MATERIAALI Messinki tai AISI 304 ruostumaton teräs		
L= upotussyvyys	F1	d2
200	12	10
250	12	10
300	12	10

Tyyppi	d2	G	N	d4	F1	i	h	h1	s2	AV
STH-110 AV21-22	10	R½"	15	26	12	14	13	10	2	21-22

133001	M-151T lämpömit. -50+70°C L45mm MST R½"		
133002	M-151T lämpömit. -50+70°C L65mm MST R½"		
133003	M-151T lämpömit. -50+70°C L100mm MST R½"		
133004	M-151T lämpömit. -50+70°C L150mm MST R½"		
133005	M-151T lämpömit. -50+70°C L200mm MST R½"		
133006	M-151T lämpömit. -50+70°C L250mm MST R½"		
133007	M-151T lämpömit. -50+70°C L300mm MST R½"		
133008	M-151T lämpömit. -40+60°C L65mm MST R½"		
133009	M-151T lämpömit. -40+60°C L100mm MST R½"		
133010	M-151T lämpömit. -40+60°C L150mm MST R½"		
133011	M-151T lämpömit. -40+60°C L200mm MST R½"		
133012	M-151T lämpömit. -40+60°C L250mm MST R½"		
133013	M-151T lämpömit. -40+60°C L300mm MST R½"		
133014	M-151T lämpömit. -30+50°C L100mm MST R½"		
133015	M-151T lämpömit. -30+50°C L150mm MST R½"		
133016	M-151T lämpömit. -30+50°C L200mm MST R½"		
133017	M-151T lämpömit. -30+50°C L250mm MST R½"		
133018	M-151T lämpömit. -30+50°C L300mm MST R½"		
133019	M-151T lämpömit. -30+70°C L65mm MST R½"		
133020	M-151T lämpömit. -30+70°C L100mm MST R½"		
133021	M-151T lämpömit. -30+70°C L150mm MST R½"		
133022	M-151T lämpömit. -30+70°C L200mm MST R½"		
133023	M-151T lämpömit. -30+70°C L250mm MST R½"		
133024	M-151T lämpömit. -30+70°C L300mm MST R½"		
133025	M-151T lämpömit. -20+40°C L100mm MST R½"		
133026	M-151T lämpömit. -20+40°C L150mm MST R½"		
133027	M-151T lämpömit. -20+40°C L200mm MST R½"		
133028	M-151T lämpömit. -20+40°C L250mm MST R½"		
133029	M-151T lämpömit. -20+40°C L300mm MST R½"		

133030	M-151T lämpömit. -20+60°C L100mm MST R½"		
133031	M-151T lämpömit. -20+60°C L150mm MST R½"		
133032	M-151T lämpömit. -20+60°C L200mm MST R½"		
133033	M-151T lämpömit. -20+60°C L250mm MST R½"		
133034	M-151T lämpömit. -20+60°C L300mm MST R½"		
133035	M-151T lämpömit. -20+80°C L65mm MST R½"		
133036	M-151T lämpömit. -20+80°C L100mm MST R½"		
133037	M-151T lämpömit. -20+80°C L150mm MST R½"		
133038	M-151T lämpömit. -20+80°C L200mm MST R½"		
133039	M-151T lämpömit. -20+80°C L250mm MST R½"		
133040	M-151T lämpömit. -20+80°C L300mm MST R½"		
133041	M-151T lämpömit. -20+100°C L45mm MST R½"		
133042	M-151T lämpömit. -20+100°C L50mm MST R½"		
133043	M-151T lämpömit. -20+100°C L100mm MST R½"		
133044	M-151T lämpömit. -20+100°C L150mm MST R½"		
133045	M-151T lämpömit. -20+100°C L200mm MST R½"		
133046	M-151T lämpömit. -20+100°C L250mm MST R½"		
133047	M-151T lämpömit. -20+100°C L300mm MST R½"		
133048	M-151T lämpömit. -10+50°C L100mm MST R½"		
133049	M-151T lämpömit. -10+50°C L150mm MST R½"		
133050	M-151T lämpömit. -10+50°C L200mm MST R½"		
133051	M-151T lämpömit. -10+50°C L250mm MST R½"		
133052	M-151T lämpömit. -10+50°C L300mm MST R½"		

133053	M-151T lämpömit. 0+60°C L100mm MST R½"		
133054	M-151T lämpömit. 0+60°C L150mm MST R½"		
133055	M-151T lämpömit. 0+60°C L200mm MST R½"		
133056	M-151T lämpömit. 0+60°C L250mm MST R½"		
133057	M-151T lämpömit. 0+60°C L300mm MST R½"		
133058	M-151T lämpömit. 0+80°C L100mm MST R½"		
133059	M-151T lämpömit. 0+80°C L150mm MST R½"		
133060	M-151T lämpömit. 0+80°C L200mm MST R½"		
133061	M-151T lämpömit. 0+80°C L250mm MST R½"		
133062	M-151T lämpömit. 0+80°C L300mm MST R½"		
133063	M-151T lämpömit. 0+100°C L65mm MST R½"		
133064	M-151T lämpömit. 0+100°C L100mm MST R½"		
133065	M-151T lämpömit. 0+100°C L150mm MST R½"		
133066	M-151T lämpömit. 0+100°C L200mm MST R½"		
133067	M-151T lämpömit. 0+100°C L250mm MST R½"		
133068	M-151T lämpömit. 0+100°C L300mm MST R½"		
133069	M-151T lämpömit. 0+120°C L45mm MST R½"		
133070	M-151T lämpömit. 0+120°C L65mm MST R½"		
133071	M-151T lämpömit. 0+120°C L100mm MST R½"		
133072	M-151T lämpömit. 0+120°C L150mm MST R½"		
133073	M-151T lämpömit. 0+120°C L200mm MST R½"		
133074	M-151T lämpömit. 0+120°C L250mm MST R½"		
133075	M-151T lämpömit. 0+120°C L300mm MST R½"		

133076	M-151T lämpömit. 0+160°C L45mm MST R½"		
133077	M-151T lämpömit. 0+160°C L65mm MST R½"		
133078	M-151T lämpömit. 0+160°C L100mm MST R½"		
133079	M-151T lämpömit. 0+160°C L150mm MST R½"		
133080	M-151T lämpömit. 0+160°C L200mm MST R½"		
133081	M-151T lämpömit. 0+160°C L250mm MST R½"		
133082	M-151T lämpömit. 0+160°C L300mm MST R½"		
133083	M-151T lämpömit. 0+200°C L45mm MST R½"		
133084	M-151T lämpömit. 0+200°C L65mm MST R½"		
133085	M-151T lämpömit. 0+200°C L100mm MST R½"		
133086	M-151T lämpömit. 0+200°C L150mm MST R½"		
133087	M-151T lämpömit. 0+200°C L200mm MST R½"		
133088	M-151T lämpömit. 0+200°C L250mm MST R½"		
133089	M-151T lämpömit. 0+200°C L300mm MST R½"		
133090	M-151T lämpömit. 0+250°C L45mm MST R½"		
133091	M-151T lämpömit. 0+250°C L65mm MST R½"		
133092	M-151T lämpömit. 0+250°C L100mm MST R½"		
133093	M-151T lämpömit. 0+250°C L150mm MST R½"		
133094	M-151T lämpömit. 0+250°C L200mm MST R½"		
133095	M-151T lämpömit. 0+250°C L250mm MST R½"		
133096	M-151T lämpömit. 0+250°C L300mm MST R½"		

133104	M-151T lämpömit. -50+70°C L45mm RST R½"		
133105	M-151T lämpömit. -50+70°C L65mm RST R½"		
133106	M-151T lämpömit. -50+70°C L100mm RST R½"		
133107	M-151T lämpömit. -50+70°C L150mm RST R½"		
133108	M-151T lämpömit. -50+70°C L200mm RST R½"		
133109	M-151T lämpömit. -50+70°C L250mm RST R½"		
133110	M-151T lämpömit. -50+70°C L300mm RST R½"		
133111	M-151T lämpömit. -40+60°C L65mm RST R½"		
133112	M-151T lämpömit. -40+60°C L100mm RST R½"		
133113	M-151T lämpömit. -40+60°C L150mm RST R½"		
133114	M-151T lämpömit. -40+60°C L200mm RST R½"		
133115	M-151T lämpömit. -40+60°C L250mm RST R½"		
133116	M-151T lämpömit. -40+60°C L300mm RST R½"		
133117	M-151T lämpömit. -30+50°C L100mm RST R½"		
133118	M-151T lämpömit. -30+50°C L150mm RST R½"		
133119	M-151T lämpömit. -30+50°C L200mm RST R½"		
133120	M-151T lämpömit. -30+50°C L250mm RST R½"		
133121	M-151T lämpömit. -30+50°C L300mm RST R½"		
133122	M-151T lämpömit. -30+70°C L65mm RST R½"		
133123	M-151T lämpömit. -30+70°C L100mm RST R½"		
133124	M-151T lämpömit. -30+70°C L150mm RST R½"		
133125	M-151T lämpömit. -30+70°C L200mm RST R½"		
133126	M-151T lämpömit. -30+70°C L250mm RST R½"		
133127	M-151T lämpömit. -30+70°C L300mm RST R½"		
133128	M-151T lämpömit. -20+40°C L100mm RST R½"		
133129	M-151T lämpömit. -20+40°C L150mm RST R½"		
133130	M-151T lämpömit. -20+40°C L200mm RST R½"		
133131	M-151T lämpömit. -20+40°C L250mm RST R½"		
133132	M-151T lämpömit. -20+40°C L300mm RST R½"		

133133	M-151T lämpömit. -20+60°C L100mm RST R½"		
133134	M-151T lämpömit. -20+60°C L150mm RST R½"		
133135	M-151T lämpömit. -20+60°C L200mm RST R½"		
133136	M-151T lämpömit. -20+60°C L250mm RST R½"		
133137	M-151T lämpömit. -20+60°C L300mm RST R½"		
133138	M-151T lämpömit. -20+80°C L65mm RST R½"		
133139	M-151T lämpömit. -20+80°C L100mm RST R½"		
133140	M-151T lämpömit. -20+80°C L150mm RST R½"		
133141	M-151T lämpömit. -20+80°C L200mm RST R½"		
133142	M-151T lämpömit. -20+80°C L250mm RST R½"		
133143	M-151T lämpömit. -20+80°C L300mm RST R½"		
133144	M-151T lämpömit. -20+100°C L45mm RST R½"		
133145	M-151T lämpömit. -20+100°C L50mm RST R½"		
133146	M-151T lämpömit. -20+100°C L100mm RST R½"		
133147	M-151T lämpömit. -20+100°C L150mm RST R½"		
133148	M-151T lämpömit. -20+100°C L200mm RST R½"		
133149	M-151T lämpömit. -20+100°C L250mm RST R½"		
133150	M-151T lämpömit. -20+100°C L300mm RST R½"		
133151	M-151T lämpömit. -10+50°C L100mm RST R½"		
133152	M-151T lämpömit. -10+50°C L150mm RST R½"		
133153	M-151T lämpömit. -10+50°C L200mm RST R½"		
133154	M-151T lämpömit. -10+50°C L250mm RST R½"		
133155	M-151T lämpömit. -10+50°C L300mm RST R½"		

133156	M-151T lämpömit. 0+60°C L100mm RST R½"		
133157	M-151T lämpömit. 0+60°C L150mm RST R½"		
133158	M-151T lämpömit. 0+60°C L200mm RST R½"		
133159	M-151T lämpömit. 0+60°C L250mm RST R½"		
133160	M-151T lämpömit. 0+60°C L300mm RST R½"		
133161	M-151T lämpömit. 0+80°C L100mm RST R½"		
133162	M-151T lämpömit. 0+80°C L150mm RST R½"		
133163	M-151T lämpömit. 0+80°C L200mm RST R½"		
133164	M-151T lämpömit. 0+80°C L250mm RST R½"		
133165	M-151T lämpömit. 0+80°C L300mm RST R½"		
133166	M-151T lämpömit. 0+100°C L65mm RST R½"		
133167	M-151T lämpömit. 0+100°C L100mm RST R½"		
133168	M-151T lämpömit. 0+100°C L150mm RST R½"		
133169	M-151T lämpömit. 0+100°C L200mm RST R½"		
133170	M-151T lämpömit. 0+100°C L250mm RST R½"		
133171	M-151T lämpömit. 0+100°C L300mm RST R½"		
133172	M-151T lämpömit. 0+120°C L45mm RST R½"		
133173	M-151T lämpömit. 0+120°C L65mm RST R½"		
133174	M-151T lämpömit. 0+120°C L100mm RST R½"		
133175	M-151T lämpömit. 0+120°C L150mm RST R½"		
133176	M-151T lämpömit. 0+120°C L200mm RST R½"		
133177	M-151T lämpömit. 0+120°C L250mm RST R½"		
133178	M-151T lämpömit. 0+120°C L300mm RST R½"		

133179	M-151T lämpömit. 0+160°C L45mm RST R½"		
133180	M-151T lämpömit. 0+160°C L65mm RST R½"		
133181	M-151T lämpömit. 0+160°C L100mm RST R½"		
133182	M-151T lämpömit. 0+160°C L150mm RST R½"		
133183	M-151T lämpömit. 0+160°C L200mm RST R½"		
133184	M-151T lämpömit. 0+160°C L250mm RST R½"		
133185	M-151T lämpömit. 0+160°C L300mm RST R½"		
133186	M-151T lämpömit. 0+200°C L45mm RST R½"		
133187	M-151T lämpömit. 0+200°C L65mm RST R½"		
133188	M-151T lämpömit. 0+200°C L100mm RST R½"		
133189	M-151T lämpömit. 0+200°C L150mm RST R½"		
133190	M-151T lämpömit. 0+200°C L200mm RST R½"		
133191	M-151T lämpömit. 0+200°C L250mm RST R½"		
133192	M-151T lämpömit. 0+200°C L300mm RST R½"		
133193	M-151T lämpömit. 0+250°C L45mm RST R½"		
133194	M-151T lämpömit. 0+250°C L65mm RST R½"		
133195	M-151T lämpömit. 0+250°C L100mm RST R½"		
133196	M-151T lämpömit. 0+250°C L150mm RST R½"		
133197	M-151T lämpömit. 0+250°C L200mm RST R½"		
133198	M-151T lämpömit. 0+250°C L250mm RST R½"		
133199	M-151T lämpömit. 0+250°C L300mm RST R½"		