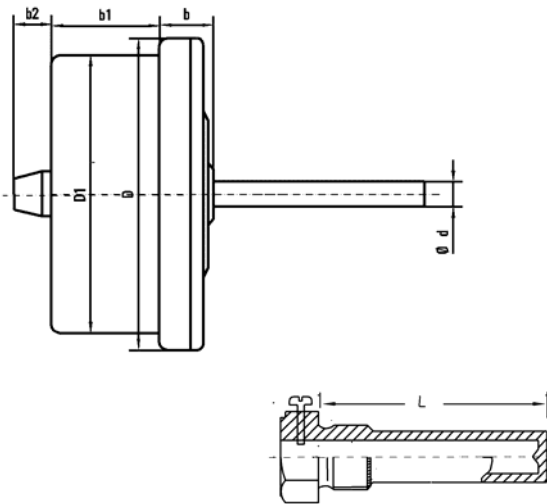




## BI-METALLILÄMPÖMITTARI Ø 100 mm

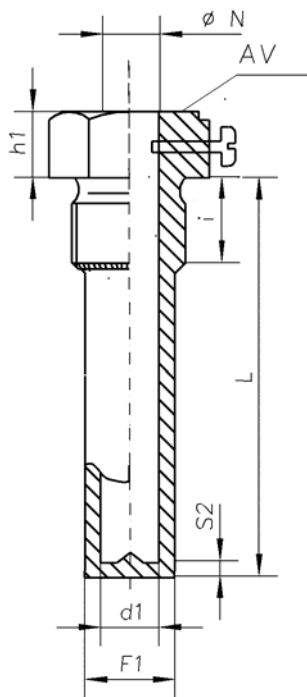
## TEKNILLISET TIEDOT

Tyyppi: M-103T/SH/S/48  
 Kotelo: Teräs, keltapassivoitu  
 Suojus: Teräs, kromattu tai niklattu  
 Tuntoelin: Ø 8 mm messinki  
 Liitântä: Takaa keskeltä  
 Asteikko: EN13190  
 Taulu: Muovi tai alumiini valkoinen,  
 Asteikkomerkinnot mustalla  
 Osoitin: Alumiini, musta  
 Lasi: Polykarbonaatti  
 Tarkkuus: kl. 2,0  
 Suojausluokka: IP 41  
 Koskettimet: Säädettävien minimi ja maksimi  
 koskettimien max. 48V 10W



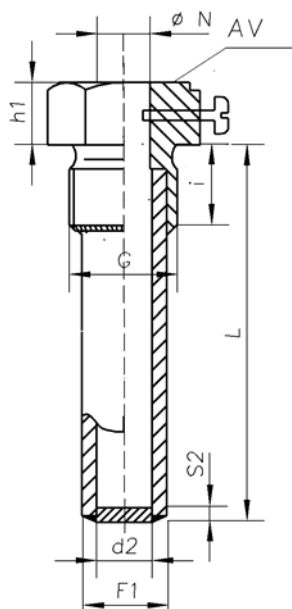
Asteikko °C	Asteikkojako °C	Mitta-alue °C	Virherajat ± °C
-10+50	1	0...+40	2
-20+60		-10...+50	
-20+80		-10...+70	
-20+100		-10...+90	4
-30+50		-20...+40	2
-30+70		-20...+60	
-50+70		-40...+60	4
0+60		+10...+50	2
0+80		+10...+70	
0+100		+10...+90	
0+120	+10...+110		
0+160	2	+20...+150	4

Ø D	D1	b	b1	b2	d
100	87	18	28	13	8



SUOJATASKU SORVATTU, MATERIAALI Messinki tai AISI 304 ruostumaton teräs		
L= upotussyvyys mm	F1	d1
45	12	8,3
65	12	8,3
100	12	8,3
150	12	8,3

Tyyppi	d1	G	N	d4	F1	i	h	h1	s2	AV	
ST-103AV21	8,3	R $\frac{1}{2}$ "	15	26	12	14	13	10	2	21	



SUOJATASKU HITSATTU, MATERIAALI Messinki tai AISI 304 ruostumaton teräs		
L= upotussyvyys	F1	d2
200	12	10
250	12	10
300	12	10

Tyyppi	d1	G	N	d4	F1	i	h	h1	s2	AV	
ST-103AV21	8,3	R $\frac{1}{2}$ "	15	26	12	14	13	10	2	21	

tuote no.			
114001	M-103T/SH/S/48 lämpömittari -50+70°C L45mm MST R½"		
114002	M-103T/SH/S/48 lämpömittari -50+70°C L65mm MST R½"		
114003	M-103T/SH/S/48 lämpömittari -50+70°C L100mm MST R½"		
114004	M-103T/SH/S/48 lämpömittari -50+70°C L150mm MST R½"		
114005	M-103T/SH/S/48 lämpömittari -50+70°C L200mm MST R½"		
114006	M-103T/SH/S/48 lämpömittari -50+70°C L250mm MST R½"		
114007	M-103T/SH/S/48 lämpömittari -50+70°C L300mm MST R½"		
114008	M-103T/SH/S/48 lämpömittari -40+60°C L65mm MST R½"		
114009	M-103T/SH/S/48 lämpömittari -40+60°C L100mm MST R½"		
114010	M-103T/SH/S/48 lämpömittari -40+60°C L150mm MST R½"		
114011	M-103T/SH/S/48 lämpömittari -40+60°C L200mm MST R½"		
114012	M-103T/SH/S/48 lämpömittari -40+60°C L250mm MST R½"		
114013	M-103T/SH/S/48 lämpömittari -40+60°C L300mm MST R½"		
114014	M-103T/SH/S/48 lämpömittari -30+50°C L65mm MST R½"		
114015	M-103T/SH/S/48 lämpömittari -30+50°C L100mm MST R½"		
114016	M-103T/SH/S/48 lämpömittari -30+50°C L150mm MST R½"		
114017	M-103T/SH/S/48 lämpömittari -30+50°C L200mm MST R½"		
114018	M-103T/SH/S/48 lämpömittari -30+50°C L250mm MST R½"		
114019	M-103T/SH/S/48 lämpömittari -30+50°C L300mm MST R½"		
114020	M-103T/SH/S/48 lämpömittari -30+70°C L65mm MST R½"		
114021	M-103T/SH/S/48 lämpömittari -30+70°C L100mm MST R½"		
114022	M-103T/SH/S/48 lämpömittari -30+70°C L150mm MST R½"		
114023	M-103T/SH/S/48 lämpömittari -30+70°C L200mm MST R½"		
114024	M-103T/SH/S/48 lämpömittari -30+70°C L250mm MST R½"		
114025	M-103T/SH/S/48 lämpömittari -30+70°C L300mm MST R½"		
114026	M-103T/SH/S/48 lämpömittari -20+40°C L100mm MST R½"		
114027	M-103T/SH/S/48 lämpömittari -20+40°C L150mm MST R½"		
114028	M-103T/SH/S/48 lämpömittari -20+40°C L200mm MST R½"		
114029	M-103T/SH/S/48 lämpömittari -20+40°C L250mm MST R½"		
114030	M-103T/SH/S/48 lämpömittari -20+40°C L300mm MST R½"		

tuote no.			
114031	M-103T/SH/S/48 lämpömittari -20+60°C L65mm MST R½"		
114032	M-103T/SH/S/48 lämpömittari -20+60°C L100mm MST R½"		
114033	M-103T/SH/S/48 lämpömittari -20+60°C L150mm MST R½"		
114034	M-103T/SH/S/48 lämpömittari -20+60°C L200mm MST R½"		
114035	M-103T/SH/S/48 lämpömittari -20+60°C L250mm MST R½"		
114036	M-103T/SH/S/48 lämpömittari -20+60°C L300mm MST R½"		
114037	M-103T/SH/S/48 lämpömittari -20+80°C L65mm MST R½"		
114038	M-103T/SH/S/48 lämpömittari -20+80°C L100mm MST R½"		
114039	M-103T/SH/S/48 lämpömittari -20+80°C L150mm MST R½"		
114040	M-103T/SH/S/48 lämpömittari -20+80°C L200mm MST R½"		
114041	M-103T/SH/S/48 lämpömittari -20+80°C L250mm MST R½"		
114042	M-103T/SH/S/48 lämpömittari -20+80°C L300mm MST R½"		
114043	M-103T/SH/S/48 lämpömittari -20+100°C L45mm MST R½"		
114044	M-103T/SH/S/48 lämpömittari -20+100°C L65mm MST R½"		
114045	M-103T/SH/S/48 lämpömittari -20+100°C L100mm MST R½"		
114046	M-103T/SH/S/48 lämpömittari -20+100°C L150mm MST R½"		
114047	M-103T/SH/S/48 lämpömittari -20+100°C L200mm MST R½"		
114048	M-103T/SH/S/48 lämpömittari -20+100°C L250mm MST R½"		
114049	M-103T/SH/S/48 lämpömittari -20+100°C L300mm MST R½"		
114050	M-103T/SH/S/48 lämpömittari -10+50°C L100mm MST R½"		
114051	M-103T/SH/S/48 lämpömittari -10+50°C L150mm MST R½"		
114052	M-103T/SH/S/48 lämpömittari -10+50°C L200mm MST R½"		
114053	M-103T/SH/S/48 lämpömittari -10+50°C L250mm MST R½"		
114054	M-103T/SH/S/48 lämpömittari -10+50°C L300mm MST R½"		

tuote no.			
114055	M-103T/SH/S/48 lämpömittari 0+60°C L100mm MST R½"		
114056	M-103T/SH/S/48 lämpömittari 0+60°C L150mm MST R½"		
114057	M-103T/SH/S/48 lämpömittari 0+60°C L200mm MST R½"		
114058	M-103T/SH/S/48 lämpömittari 0+60°C L250mm MST R½"		
114059	M-103T/SH/S/48 lämpömittari 0+60°C L300mm MST R½"		
114060	M-103T/SH/S/48 lämpömittari 0+80°C L65mm MST R½"		
114061	M-103T/SH/S/48 lämpömittari 0+80°C L100mm MST R½"		
114062	M-103T/SH/S/48 lämpömittari 0+80°C L150mm MST R½"		
114063	M-103T/SH/S/48 lämpömittari 0+80°C L200mm MST R½"		
114064	M-103T/SH/S/48 lämpömittari 0+80°C L250mm MST R½"		
114065	M-103T/SH/S/48 lämpömittari 0+80°C L300mm MST R½"		
114066	M-103T/SH/S/48 lämpömittari 0+100°C L65mm MST R½"		
114067	M-103T/SH/S/48 lämpömittari 0+100°C L100mm MST R½"		
114068	M-103T/SH/S/48 lämpömittari 0+100°C L150mm MST R½"		
114069	M-103T/SH/S/48 lämpömittari 0+100°C L200mm MST R½"		
114070	M-103T/SH/S/48 lämpömittari 0+100°C L250mm MST R½"		
114071	M-103T/SH/S/48 lämpömittari 0+100°C L300mm MST R½"		
114072	M-103T/SH/S/48 lämpömittari 0+120°C L45mm MST R½"		
114073	M-103T/SH/S/48 lämpömittari 0+120°C L65mm MST R½"		
114074	M-103T/SH/S/48 lämpömittari 0+120°C L100mm MST R½"		
114075	M-103T/SH/S/48 lämpömittari 0+120°C L150mm MST R½"		
114076	M-103T/SH/S/48 lämpömittari 0+120°C L200mm MST R½"		
114077	M-103T/SH/S/48 lämpömittari 0+120°C L250mm MST R½"		
114078	M-103T/SH/S/48 lämpömittari 0+120°C L300mm MST R½"		
114079	M-103T/SH/S/48 lämpömittari 0+160°C L45mm MST R½"		
114080	M-103T/SH/S/48 lämpömittari 0+160°C L65mm MST R½"		
114081	M-103T/SH/S/48 lämpömittari 0+160°C L100mm MST R½"		
114082	M-103T/SH/S/48 lämpömittari 0+160°C L150mm MST R½"		
114083	M-103T/SH/S/48 lämpömittari 0+160°C L200mm MST R½"		
114084	M-103T/SH/S/48 lämpömittari 0+160°C L250mm MST R½"		
114085	M-103T/SH/S/48 lämpömittari 0+160°C L300mm MST R½"		

tuote no.			
114112	M-103T/SH/S/48 lämpömittari -50+70°C L45mm RST R $\frac{1}{2}$ "		
114113	M-103T/SH/S/48 lämpömittari -50+70°C L65mm RST R $\frac{1}{2}$ "		
114114	M-103T/SH/S/48 lämpömittari -50+70°C L100mm RST R $\frac{1}{2}$ "		
114115	M-103T/SH/S/48 lämpömittari -50+70°C L150mm RST R $\frac{1}{2}$ "		
114116	M-103T/SH/S/48 lämpömittari -50+70°C L200mm RST R $\frac{1}{2}$ "		
114117	M-103T/SH/S/48 lämpömittari -50+70°C L250mm RST R $\frac{1}{2}$ "		
114118	M-103T/SH/S/48 lämpömittari -50+70°C L300mm RST R $\frac{1}{2}$ "		
114119	M-103T/SH/S/48 lämpömittari -40+60°C L65mm RST R $\frac{1}{2}$ "		
114120	M-103T/SH/S/48 lämpömittari -40+60°C L100mm RST R $\frac{1}{2}$ "		
114121	M-103T/SH/S/48 lämpömittari -40+60°C L150mm RST R $\frac{1}{2}$ "		
114122	M-103T/SH/S/48 lämpömittari -40+60°C L200mm RST R $\frac{1}{2}$ "		
114123	M-103T/SH/S/48 lämpömittari -40+60°C L250mm RST R $\frac{1}{2}$ "		
114124	M-103T/SH/S/48 lämpömittari -40+60°C L300mm RST R $\frac{1}{2}$ "		
114125	M-103T/SH/S/48 lämpömittari -30+50°C L65mm RST R $\frac{1}{2}$ "		
114126	M-103T/SH/S/48 lämpömittari -30+50°C L100mm RST R $\frac{1}{2}$ "		
114127	M-103T/SH/S/48 lämpömittari -30+50°C L150mm RST R $\frac{1}{2}$ "		
114128	M-103T/SH/S/48 lämpömittari -30+50°C L200mm RST R $\frac{1}{2}$ "		
114129	M-103T/SH/S/48 lämpömittari -30+50°C L250mm RST R $\frac{1}{2}$ "		
114130	M-103T/SH/S/48 lämpömittari -30+50°C L300mm RST R $\frac{1}{2}$ "		
114131	M-103T/SH/S/48 lämpömittari -30+70°C L65mm RST R $\frac{1}{2}$ "		
114132	M-103T/SH/S/48 lämpömittari -30+70°C L100mm RST R $\frac{1}{2}$ "		
114133	M-103T/SH/S/48 lämpömittari -30+70°C L150mm RST R $\frac{1}{2}$ "		
114134	M-103T/SH/S/48 lämpömittari -30+70°C L200mm RST R $\frac{1}{2}$ "		
114135	M-103T/SH/S/48 lämpömittari -30+70°C L250mm RST R $\frac{1}{2}$ "		
114136	M-103T/SH/S/48 lämpömittari -30+70°C L300mm RST R $\frac{1}{2}$ "		
114137	M-103T/SH/S/48 lämpömittari -20+40°C L100mm RST R $\frac{1}{2}$ "		
114138	M-103T/SH/S/48 lämpömittari -20+40°C L150mm RST R $\frac{1}{2}$ "		
114139	M-103T/SH/S/48 lämpömittari -20+40°C L200mm RST R $\frac{1}{2}$ "		
114140	M-103T/SH/S/48 lämpömittari -20+40°C L250mm RST R $\frac{1}{2}$ "		
114141	M-103T/SH/S/48 lämpömittari -20+40°C L300mm RST R $\frac{1}{2}$ "		

114142	M-103T/SH/S/48 lämpömittari -20+60°C L65mm RST R½"		
114143	M-103T/SH/S/48 lämpömittari -20+60°C L100mm RST R½"		
114144	M-103T/SH/S/48 lämpömittari -20+60°C L150mm RST R½"		
114145	M-103T/SH/S/48 lämpömittari -20+60°C L200mm RST R½"		
114146	M-103T/SH/S/48 lämpömittari -20+60°C L250mm RST R½"		
114147	M-103T/SH/S/48 lämpömittari -20+60°C L300mm RST R½"		
114148	M-103T/SH/S/48 lämpömittari -20+80°C L65mm RST R½"		
114149	M-103T/SH/S/48 lämpömittari -20+80°C L100mm RST R½"		
114150	M-103T/SH/S/48 lämpömittari -20+80°C L150mm RST R½"		
114151	M-103T/SH/S/48 lämpömittari -20+80°C L200mm RST R½"		
114152	M-103T/SH/S/48 lämpömittari -20+80°C L250mm RST R½"		
114153	M-103T/SH/S/48 lämpömittari -20+80°C L300mm RST R½"		
114154	M-103T/SH/S/48 lämpömittari -20+100°C L45mm RST R½"		
114155	M-103T/SH/S/48 lämpömittari -20+100°C L65mm RST R½"		
114156	M-103T/SH/S/48 lämpömittari -20+100°C L100mm RST R½"		
114157	M-103T/SH/S/48 lämpömittari -20+100°C L150mm RST R½"		
114158	M-103T/SH/S/48 lämpömittari -20+100°C L200mm RST R½"		
114159	M-103T/SH/S/48 lämpömittari -20+100°C L250mm RST R½"		
114160	M-103T/SH/S/48 lämpömittari -20+100°C L300mm RST R½"		
114161	M-103T/SH/S/48 lämpömittari -10+50°C L100mm RST R½"		
114162	M-103T/SH/S/48 lämpömittari -10+50°C L150mm RST R½"		
114163	M-103T/SH/S/48 lämpömittari -10+50°C L200mm RST R½"		
114164	M-103T/SH/S/48 lämpömittari -10+50°C L250mm RST R½"		
114165	M-103T/SH/S/48 lämpömittari -10+50°C L300mm RST R½"		

tuote no.			
114166	M-103T/SH/S/48 lämpömittari 0+60°C L100mm RST R½"		
114167	M-103T/SH/S/48 lämpömittari 0+60°C L150mm RST R½"		
114168	M-103T/SH/S/48 lämpömittari 0+60°C L200mm RST R½"		
114169	M-103T/SH/S/48 lämpömittari 0+60°C L250mm RST R½"		
114170	M-103T/SH/S/48 lämpömittari 0+60°C L300mm RST R½"		
114171	M-103T/SH/S/48 lämpömittari 0+80°C L65mm RST R½"		
114172	M-103T/SH/S/48 lämpömittari 0+80°C L100mm RST R½"		
114173	M-103T/SH/S/48 lämpömittari 0+80°C L150mm RST R½"		
114174	M-103T/SH/S/48 lämpömittari 0+80°C L200mm RST R½"		
114175	M-103T/SH/S/48 lämpömittari 0+80°C L250mm RST R½"		
114176	M-103T/SH/S/48 lämpömittari 0+80°C L300mm RST R½"		
114177	M-103T/SH/S/48 lämpömittari 0+100°C L65mm RST R½"		
114178	M-103T/SH/S/48 lämpömittari 0+100°C L100mm RST R½"		
114179	M-103T/SH/S/48 lämpömittari 0+100°C L150mm RST R½"		
114180	M-103T/SH/S/48 lämpömittari 0+100°C L200mm RST R½"		
114181	M-103T/SH/S/48 lämpömittari 0+100°C L250mm RST R½"		
114182	M-103T/SH/S/48 lämpömittari 0+100°C L300mm RST R½"		
114183	M-103T/SH/S/48 lämpömittari 0+120°C L45mm RST R½"		
114184	M-103T/SH/S/48 lämpömittari 0+120°C L65mm RST R½"		
114185	M-103T/SH/S/48 lämpömittari 0+120°C L100mm RST R½"		
114186	M-103T/SH/S/48 lämpömittari 0+120°C L150mm RST R½"		
114187	M-103T/SH/S/48 lämpömittari 0+120°C L200mm RST R½"		
114188	M-103T/SH/S/48 lämpömittari 0+120°C L250mm RST R½"		
114189	M-103T/SH/S/48 lämpömittari 0+120°C L300mm RST R½"		
114190	M-103T/SH/S/48 lämpömittari 0+160°C L45mm RST R½"		
114191	M-103T/SH/S/48 lämpömittari 0+160°C L65mm RST R½"		
114192	M-103T/SH/S/48 lämpömittari 0+160°C L100mm RST R½"		
114193	M-103T/SH/S/48 lämpömittari 0+160°C L150mm RST R½"		
114194	M-103T/SH/S/48 lämpömittari 0+160°C L200mm RST R½"		
114195	M-103T/SH/S/48 lämpömittari 0+160°C L250mm RST R½"		
114196	M-103T/SH/S/48 lämpömittari 0+160°C L300mm RST R½"		