

BI-METALLILÄMPÖMITTARI Ø 100 mm

TEKNILLISET TIEDOT

TYYPPI:	M-103T/S
KOTELO:	Teräs, keltapassivoitu
SUOJUS:	Teräs, kromattu tai niklattu
TUNTOELIN:	AISI 316 Ø 8 mm haponkestävä
LIITÄNTÄ :	Takaa keskeltä
ASTEIKKO:	EN13190 °C
TAULU:	Alumiini, asteikkomerkinnot mustalla
LASI:	Instrumenttilasi
OSOITIN:	Alumiini, musta
TARKKUUS:	kl. 1,0
ANTURIN PITUUDET:	L =100, 150, 200, 250, 300, 350, 400 mm

Valmistamme myös pidemmällä anturin pituuksilla

LÄMPÖTILA-ALUEET

0 + 300°C	5:1
0 + 400°C	5:1
0 + 500°C	10:1

NIPPA TAI SUOJATASKU R½"

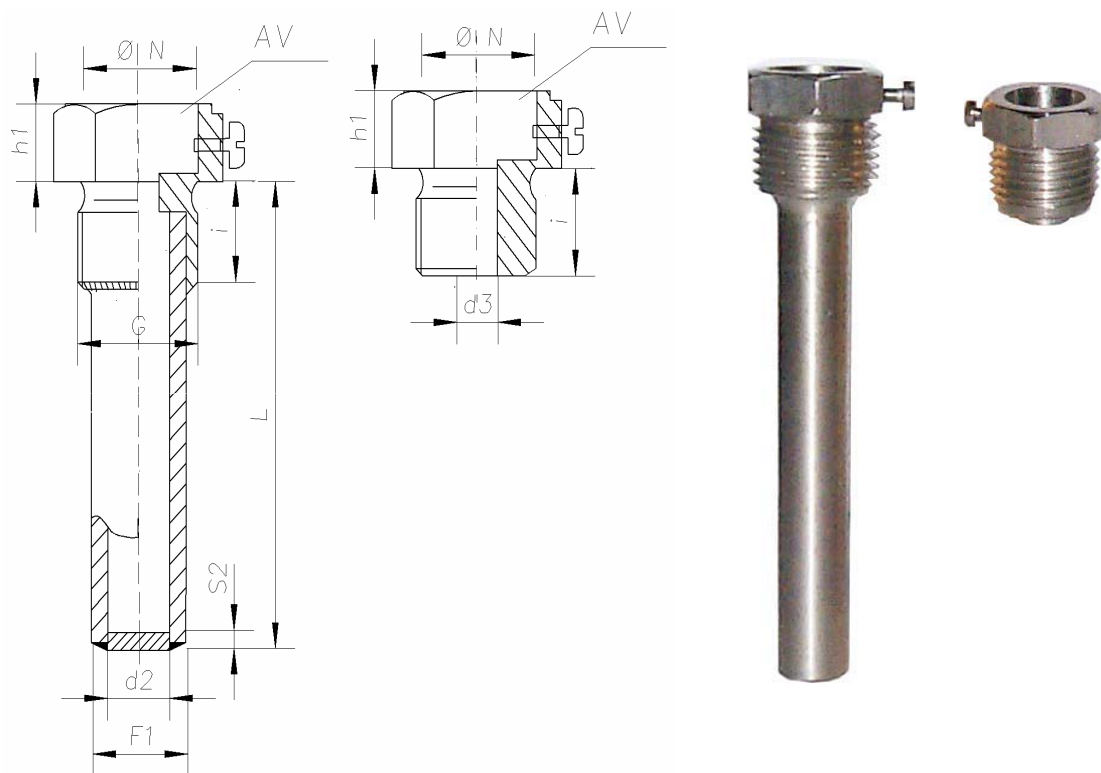
MATERIAALI:	AISI 304
LIITÄNTÄ:	R½" ulko
HALKAISIJA:	ulkohalkaisija 12 mm sisähalkaisija 8,2 mm tai 10 mm

Mittarin kiinnitys suojataskuun kiristysruuvilla.

Ø D	b1	b2	b3	b4	d	d1
100	14,5	3,5	30	10	8	14

tuote no.			
109001	M-103T/S lämpömittari 0+300°C L100mm R½"nippa		
109002	M-103T/S lämpömittari 0+300°C L150mm R½"nippa		
109003	M-103T/S lämpömittari 0+300°C L200mm R½"nippa		
109004	M-103T/S lämpömittari 0+300°C L250mm R½"nippa		
109005	M-103T/S lämpömittari 0+300°C L300mm R½"nippa		
109006	M-103T/S lämpömittari 0+300°C L400mm R½"nippa		
109007	M-103T/S lämpömittari 0+300°C L500mm R½"nippa		
109008	M-103T/S lämpömittari 0+400°C L100mm R½"nippa		
109009	M-103T/S lämpömittari 0+400°C L150mm R½"nippa		
109010	M-103T/S lämpömittari 0+400°C L200mm R½"nippa		
109011	M-103T/S lämpömittari 0+400°C L250mm R½"nippa		
109012	M-103T/S lämpömittari 0+400°C L300mm R½"nippa		
109013	M-103T/S lämpömittari 0+400°C L400mm R½"nippa		
109014	M-103T/S lämpömittari 0+400°C L500mm R½"nippa		
109015	M-103T/S lämpömittari 0+500°C L100mm R½"nippa		
109016	M-103T/S lämpömittari 0+500°C L150mm R½"nippa		
109017	M-103T/S lämpömittari 0+500°C L200mm R½"nippa		
109018	M-103T/S lämpömittari 0+500°C L250mm R½"nippa		
109019	M-103T/S lämpömittari 0+500°C L300mm R½"nippa		
109020	M-103T/S lämpömittari 0+500°C L400mm R½"nippa		
109021	M-103T/S lämpömittari 0+500°C L500mm R½"nippa		

SUOJATASKU, NIPPA BI-METALLILÄMPÖMITTARIIN TYP. M-103T/S



Tyyppi	d2	d3	G	N	d4	F1	i	h	h1	s2	AV
STH 110-AV22	10	8,5	R½"	15	26	12	14		10	3	22

SUOJATASKU RUOSTUMATON AISI 304
 TYP. ST-110AV22 = SORVATTU
 TYP. STH-110AV22 = HITSATTU

tuote no.			
135343	ST-110AV22 suojatasku L=100 RST		
135344	ST-110AV22 suojatasku L=150 RST		
135345	STH-110AV22 suojatasku L=200 RST		
135346	STH-110AV22 suojatasku L=250 RST		
135347	STH-110AV22 suojatasku L=300 RST		
135348	STH-110AV22 suojatasku L=350 RST		
135349	STH-110AV22 suojatasku L=400 RST		
135350	STH-110AV22 suojatasku L=450 RST		
135351	STH-110AV22 suojatasku L=500 RST		

SUOJATASKU HAPONKESTÄVÄ AISI 316
 TYP. ST-110AV22 = SORVATTU
 TYP. STH-110AV22 = HITSATTU

tuote no.			
135354	ST-110AV22 suojatasku L=100 HST		
135355	ST-110AV22 suojatasku L=150 HST		
135356	STH-110AV22 suojatasku L=200 HST		
135357	STH-110AV22 suojatasku L=250 HST		
135358	STH-110AV22 suojatasku L=300 HST		
135359	STH-110AV22 suojatasku L=350 HST		
135360	STH-110AV22 suojatasku L=400 HST		
135361	STH-110AV22 suojatasku L=450 HST		
135362	STH-110AV22 suojatasku L=500 HST		