



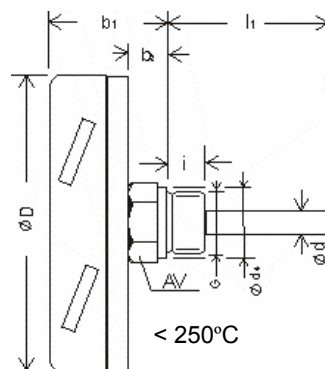
BI-METALLILÄMPÖMITTARI Ø 100 mm

TEKNILLISET TIEDOT

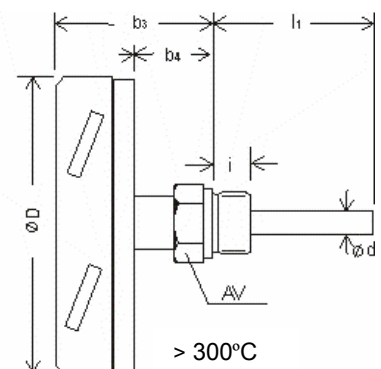
TYYPPI:	M-103T/B/F5
KOTELO:	AISI 304
SUOJUS:	AISI 304 bajonettirengas
TUNTOELIN:	AISI 316 Ø 8 mm haponkestävä
LIITÄNTÄ:	Takaa, keskeltä R $\frac{1}{2}$ "
ASTEIKKO:	EN13190
TAULU:	Alumiini, valkoinen asteikkomerkinnot mustalla
OSOITIN:	Alumiini, musta säädettävä
LASI:	Instrumenttilasi (optiona pleksi)
TARKKUUS:	EN13190 Kl.1,0
SUOJAUSLUOKKA:	IP56

Asteikko °C	Asteikkojako	Mitta-alue °C	Virherajat ± °C
-20...+40	1	-10...+30	1
-20...+60		-10...+50	
-20...+120		-10...+120	
-30...+50		-20...+40	
-40...+60		-30...+50	
-50...+70		-40...+60	
0...+60		+10...+50	
0...+80		+10...+70	
0...+100		+10...+90	
0...+120		+10...+110	
0...+160	2	+20...+140	2
0...+200		+20...+180	
0...+250	5	+30...+220	2,5
0...+300		+30...+270	
0...+400		+50...+350	
0...+500	10	+50...+450	5
0...+600		+100...+500	

lämpömittarin anturien pituudet l ₁
100 mm
160 mm
250 mm
400 mm



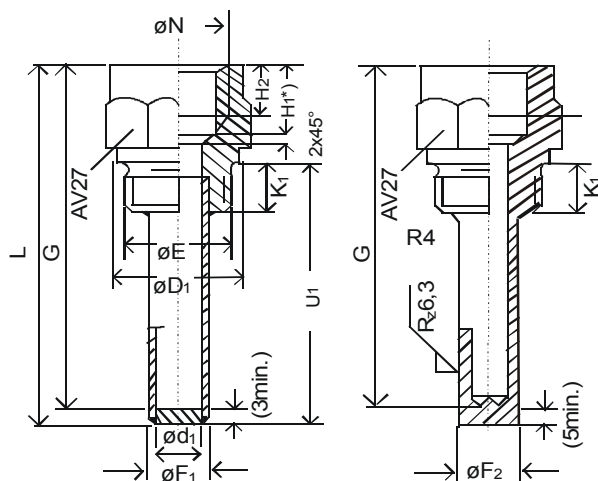
TYP. M-103T/B/F5



TYP. M-103T/BP/F5

Tyyppi	NS	b1	b2	b3	b4	Ø d	Ø d4	Ø D	G	AV	i
M-103T/B/F5	100	41	13			8	26	100	R $\frac{1}{2}$ "	27	13
M-103T/BP/F5	100			61	33	8	26	100	R $\frac{1}{2}$ "	27	13

KIERTEELLISET SUOJATASKUT DIN 43772



Suojatasku
(moniosainen) ulko- ja
sisäkierteet
FORM 5

Suojatasku
(yksiosainen) ulko- ja
sisäkierteet
FORM 6

KIERTEELLISET SUOJATASKUT DIN 43772 FORM 5 JA FORM 6 MATERIAALI AISI 316 (W.Nr. 1.4571)

L1 mittarin anturin pituus	U ₁ suojataskun upotussyvyys	L suojataskun kokonaispituus
100	82	110
160	142	170
250	232	260
400	382	410

Malli	d ₁	E	N	D ₁	F ₁ ²⁾	F ₂ ²⁾	K ₁	H ₁	H ₂	AV
	7	R½"	R½"	26	12	17	14	19	15	27
	9				14					
	11				11					
ST500R	8,5									

ST500R toteutus DIN 43772:n mukainen, paitsi putkenhalkaisija
11 mm ja reikä 8,5 mm



tuote no.			
108 360	M-103T/B/F5 lämpömittari. -20+40°C L63 mm R½		
108 361	M-103T/B/F5 lämpömittari. -20+40°C L100mm R½		
108 362	M-103T/B/F5 lämpömittari. -20+40°C L160mm R½		
108 363	M-103T/B/F5 lämpömittari. -20+40°C L250mm R½		
108 364	M-103T/B/F5 lämpömittari. -20+40°C L400mm R½		
108 368	M-103T/B/F5 lämpömittari. -20+60°C L63 mm R½		
108 369	M-103T/B/F5 lämpömittari. -20+60°C L100mm R½		
108 370	M-103T/B/F5 lämpömittari. -20+60°C L160mm R½		
108 371	M-103T/B/F5 lämpömittari. -20+60°C L250mm R½		
108 372	M-103T/B/F5 lämpömittari. -20+60°C L400mm R½		
108 376	M-103T/B/F5 lämpömittari. -20+120°C L63 mm R½		
108 377	M-103T/B/F5 lämpömittari. -20+120°C L100mm R½		
108 378	M-103T/B/F5 lämpömittari. -20+120°C L160mm R½		
108 379	M-103T/B/F5 lämpömittari. -20+120°C L250mm R½		
108 380	M-103T/B/F5 lämpömittari. -20+120°C L400mm R½		
108 384	M-103T/B/F5 lämpömittari. -30+50°C L63 mm R½		
108 385	M-103T/B/F5 lämpömittari. -30+50°C L100mm R½		
108 386	M-103T/B/F5 lämpömittari. -30+50°C L160mm R½		
108 387	M-103T/B/F5 lämpömittari. -30+50°C L250mm R½		
108 388	M-103T/B/F5 lämpömittari. -30+50°C L400mm R½		
108 392	M-103T/B/F5 lämpömittari. -40+60°C L63 mm R½		
108 393	M-103T/B/F5 lämpömittari. -40+60°C L100mm R½		
108 394	M-103T/B/F5 lämpömittari. -40+60°C L160mm R½		
108 395	M-103T/B/F5 lämpömittari. -40+60°C L250mm R½		
108 396	M-103T/B/F5 lämpömittari. -40+60°C L400mm R½		
108 400	M-103T/B/F5 lämpömittari. -50+70°C L63 mm R½		
108 401	M-103T/B/F5 lämpömittari. -50+70°C L100mm R½		
108 402	M-103T/B/F5 lämpömittari. -50+70°C L160mm R½		
108 403	M-103T/B/F5 lämpömittari. -50+70°C L250mm R½		
108 404	M-103T/B/F5 lämpömittari. -50+70°C L400mm R½		

tuote no.			
108 440	M-103T/B/F5 lämpömittari. 0+60°C L=63 mm R $\frac{1}{2}$		
108 441	M-103T/B/F5 lämpömittari. 0+60°C L100mm R $\frac{1}{2}$		
108 442	M-103T/B/F5 lämpömittari. 0+60°C L160 mm R $\frac{1}{2}$		
108 443	M-103T/B/F5 lämpömittari. 0+60°C L250mm R $\frac{1}{2}$		
108 444	M-103T/B/F5 lämpömittari. 0+60°C L400mm R $\frac{1}{2}$		
108 448	M-103T/B/F5 lämpömittari. 0+80°C L=63 mm R $\frac{1}{2}$		
108 449	M-103T/B/F5 lämpömittari. 0+80°C L100mm R $\frac{1}{2}$		
108 450	M-103T/B/F5 lämpömittari. 0+80°C L160mm R $\frac{1}{2}$		
108 451	M-103T/B/F5 lämpömittari. 0+80°C L250mm R $\frac{1}{2}$		
108 452	M-103T/B/F5 lämpömittari. 0+80°C L400mm R $\frac{1}{2}$		
108 456	M-103T/B/F5 lämpömittari. 0+100°C L=63 mm R $\frac{1}{2}$		
108 457	M-103T/B/F5 lämpömittari. 0+100°C L100mm R $\frac{1}{2}$		
108 458	M-103T/B/F5 lämpömittari. 0+100°C L160mm R $\frac{1}{2}$		
108 459	M-103T/B/F5 lämpömittari. 0+100°C L250mm R $\frac{1}{2}$		
108 460	M-103T/B/F5 lämpömittari. 0+100°C L400mm R $\frac{1}{2}$		
108 464	M-103T/B/F5 lämpömittari. 0+120°C L=63 mm R $\frac{1}{2}$		
108 465	M-103T/B/F5 lämpömittari. 0+120°C L100mm R $\frac{1}{2}$		
108 466	M-103T/B/F5 lämpömittari. 0+120°C L160mm R $\frac{1}{2}$		
108 467	M-103T/B/F5 lämpömittari. 0+120°C L250mm R $\frac{1}{2}$		
108 468	M-103T/B/F5 lämpömittari. 0+120°C L400mm R $\frac{1}{2}$		
108 472	M-103T/B/F5 lämpömittari. 0+160°C L=63 mm R $\frac{1}{2}$		
108 473	M-103T/B/F5 lämpömittari. 0+160°C L100mm R $\frac{1}{2}$		
108 474	M-103T/B/F5 lämpömittari. 0+160°C L160mm R $\frac{1}{2}$		
108 475	M-103T/B/F5 lämpömittari. 0+160°C L250mm R $\frac{1}{2}$		
108 476	M-103T/B/F5 lämpömittari. 0+160°C L400mm R $\frac{1}{2}$		
108 480	M-103T/B/F5 lämpömittari. 0+200°C L=63 mm R $\frac{1}{2}$		
108 481	M-103T/B/F5 lämpömittari. 0+200°C L100mm R $\frac{1}{2}$		
108 482	M-103T/B/F5 lämpömittari. 0+200°C L160mm R $\frac{1}{2}$		
108 483	M-103T/B/F5 lämpömittari. 0+200°C L250mm R $\frac{1}{2}$		
108 484	M-103T/B/F5 lämpömittari. 0+200°C L400mm R $\frac{1}{2}$		
108 488	M-103T/B/F5 lämpömittari. 0+250°C L=63 mm R $\frac{1}{2}$		
108 489	M-103T/B/F5 lämpömittari. 0+250°C L100mm R $\frac{1}{2}$		
108 490	M-103T/B/F5 lämpömittari. 0+250°C L160mm R $\frac{1}{2}$		
108 491	M-103T/B/F5 lämpömittari. 0+250°C L250mm R $\frac{1}{2}$		
108 492	M-103T/B/F5 lämpömittari. 0+250°C L400mm R $\frac{1}{2}$		

KIERTEELLISET BI-METALLILÄMPÖMITTARIT**TYP. M-103T/B/F5**

tuote no.			
108 496	M-103T/BP/F5 lämpömittari. 0+300°C L=63 mm R½		
108 497	M-103T/BP/F5 lämpömittari. 0+300°C L100mm R½		
108 498	M-103T/BP/F5 lämpömittari. 0+300°C L160mm R½		
108 499	M-103T/BP/F5 lämpömittari. 0+300°C L250mm R½		
108 500	M-103T/BP/F5 lämpömittari. 0+300°C L400mm R½		
108 504	M-103T/BP/F5 lämpömittari. 0+400°C L=63 mm R½		
108 505	M-103T/BP/F5 lämpömittari. 0+400°C L100mm R½		
108 506	M-103T/BP/F5 lämpömittari. 0+400°C L160mm R½		
108 507	M-103T/BP/F5 lämpömittari. 0+400°C L250mm R½		
108 508	M-103T/BP/F5 lämpömittari. 0+400°C L400mm R½		
108 512	M-103T/BP/F5 lämpömittari. 0+500°C L=63 mm R½		
108 513	M-103T/BP/F5 lämpömittari. 0+500°C L100mm R½		
108 514	M-103T/BP/F5 lämpömittari. 0+500°C L160mm R½		
108 515	M-103T/BP/F5 lämpömittari. 0+500°C L250mm R½		
108 516	M-103T/BP/F5 lämpömittari. 0+500°C L400mm R½		
108 520	M-103T/BP/F5 lämpömittari. 0+600°C L=63 mm R½		
108 521	M-103T/BP/F5 lämpömittari. 0+600°C L100mm R½		
108 522	M-103T/BP/F5 lämpömittari. 0+600°C L160mm R½		
108 523	M-103T/BP/F5 lämpömittari. 0+600°C L250mm R½		
108 524	M-103T/BP/F5 lämpömittari. 0+600°C L400mm R½		