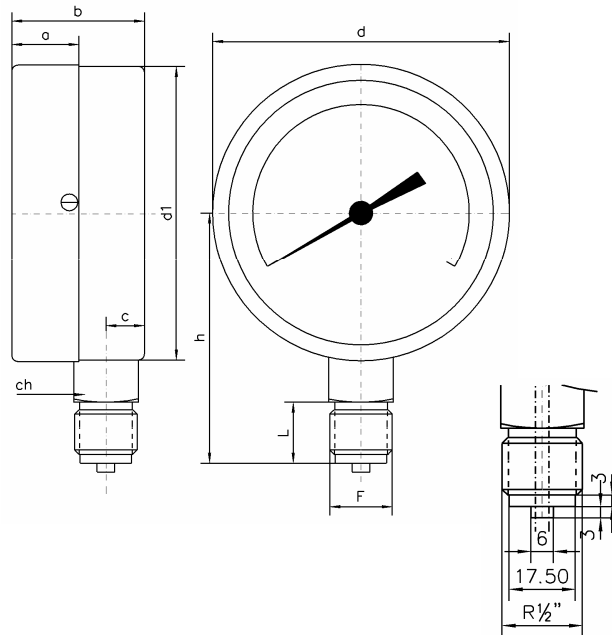




PG
AI077



| DS | painealueet | F | a | b | c | d | d1 | L | h | AV | paino kg |
|-----|-------------|-------|----|----|----|-----|-----|----|----|----|----------|
| 100 | 0...+40 bar | R1/2" | 23 | 44 | 15 | 101 | 100 | 20 | 86 | 22 | 0.490 |

PAINEMITTARI VANKKARAKENNE

Teknilliset tiedot ja ominaisuudet
TYP. M-103

Tarkkuusluokka:

Ympäristö lämpötila:

Väliaineenlämpötila:

Toimintapaine:

Liitântämateriaali:

Mittauselin:

Liitântä

Kotelo:

Suojus:

Lasike:

Koneisto:

Taulu:

Osoitin:

Juotos:

kl. 1,0 EN 837.1:n mukaisesti

-20...+60°C

Max.130°C

max. 60% täydestä asteikkoarvosta sykkivässä
paineessa, 75% tasaisessa paineessa.

Messinki

fosforipronssi

R1/2" alta

Teräs, polttomaalattu musta

Teräs, polttomaalattu musta

4 mm lasi

Messinki

Alumiini, valkoinen mustat merkinnät

Alumiini, musta

Tina hopea ≤ 25 bar max.130°C.

Optiona hopeajuotos max.150°C.