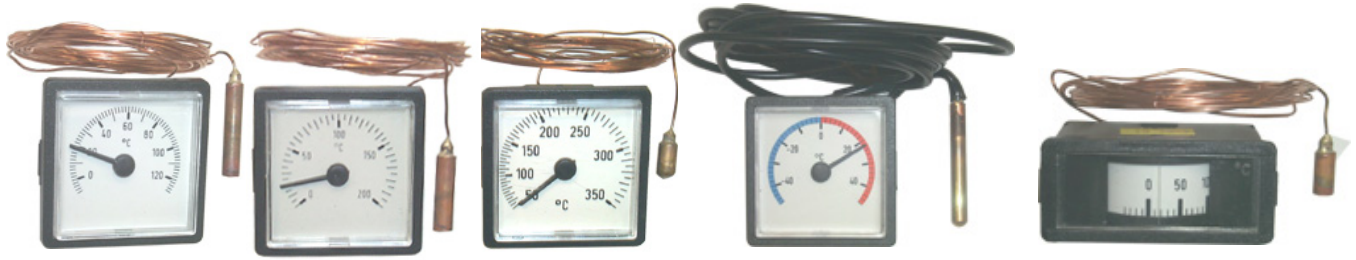


KAPILLAARILÄMPÖMITTARI, KIINNITYS JOUSIKLIPSILLÄ



typ. M-523/kap.

typ. M-523/kap.

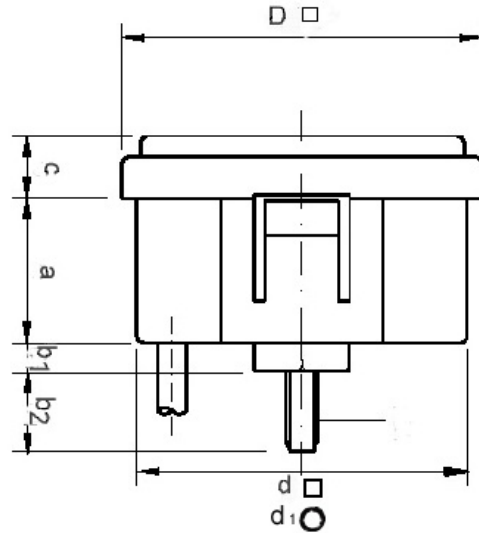
typ. M-523/kap.

typ. M-523/kap.

typ. M-25-58/kap.

tuote- koodi	tyyppi	taulun mitat mm	lämpötila- alue °C	asteikko- jako °C	kapillaarin- pituus mm	kuula mm	
121200	M-523T/kap.	52 x 52	-40 + 40	2	1500	6x47	
121201	M-523T/kap.	52 x 52	-40 +40	2	2000	6x48	
121212	M-523T/kap.	52 x 52	0 + 120	2	3000	6x36	
121213	M-523T/kap.	52 x 52	0 + 200	5	3000	6x30	
121221	M-523T/kap.	52 x 52	0 + 350	5	2000	6x15	
121072	M-25-58/kap.	25 x 57	0 + 200	10	2000	6x17	
121065	M-543T/kap.	54 x 54	-40 + 40	2	2000	6,5x34	
121073	M-543T/kap.	54 x 54	0 +120	2	1000	6,5x16	
121070	M-543T/kap.	54 x 54	0 + 120	2	3000	6,5x16	

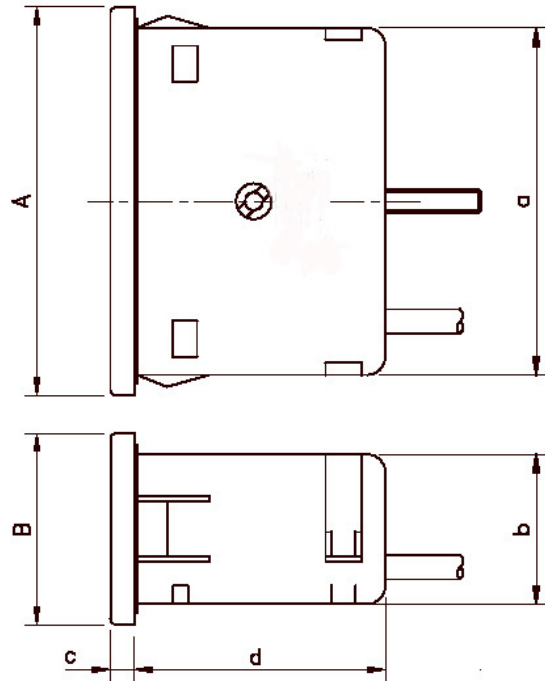
KAPILLAARILÄMPÖMITTARI JOUSIKLIPSEILLÄ



Tyyppi	a	b1	b2	c	d	d1	D
M-523T/kap.	20	3,5	10	10	45		52
M-543T/kap.	20	6	9	9	-	52	54

Kotelo: ABS musta, max. 80°C
 Asennus: Mittarin kiinnitys etupaneliin jousiklipseillä.
 Lasike: ABS, kirkas lämpötila max. +80°C
 Mittaus koneisto: Paine kierukka systeemi, ilman bi-metalli kompensointia.
 Asteikko: Taulu valkoinen, musta painatus
 Asteikkojako: 1°, 2°, 5°, 10° lämpötila-alueesta riippuen.
 Lämpötila-alue: -80....380°C välillä.
 Tarkkuus: ± 3% 23°C ympäristössä.
 Kapillaariliitäntä: Takaa.

KAPILLAARILÄMPÖMITTARI JOUSIKLIPSILLÄ



Tyyppi	a	b	c	d	A	B	
M-25-58T/kap.	58	25	4	65	65	32	

Kotelo:	ABS musta, max. 80°C
Asennus:	Mittarin kiinnitys etupaneeliin jousi klipseillä.
Lasike:	ABS, kirkas lämpötila max. +65°C
Mittaus koneisto:	Painekierukka systeemi, ilman bi-metalli kompensointia.
Asteikko:	Taulu valkoinen, musta painatus.
Asteikkojako:	1°, 2°, 5°, 10°C lämpötila-alueesta riippuen.
Lämpötila-alue:	-80...+380°C välillä.
Tarkkuus:	± 3% 23°C ympäristössä.
Kapillaariliitântä:	Takaa