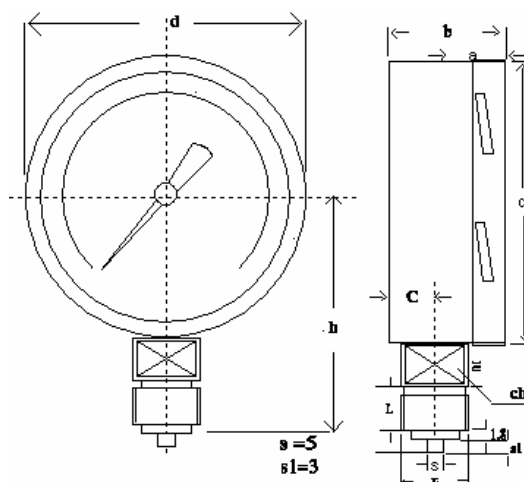


## KALVOPAINEMITTARI



DS	painealueet	F	a	b	c	d	d 1	L	h	ch	paino kg
63	0...+600 mbar	R1/4"	13	39	10	64	62	10	54	14	0,22

### TYP. M-640SLR

Tekniset tiedot ja ominaisuudet

**Kotelo:** Bajonet tyyppi, ruostumaton AISI 304

DS 63

**Tiiviste:** NBR

**Suojaus:** IP 45

**Liitäntä:** R1/4"

**Mittauselin:** Painerasia, kupariseos

**Koneisto:** Messinkiä, kuluvat osat argentania

**Osoitin:** Alumiini, musta

**Taulu:** Alumiini, valkoinen, merkinnät mustalla

EN 837-3 mukainen

**Ikkuna:** lasia

**Nollapisteen säätö:** Ruuvi taulussa

**Tarkkuusluokka:** 1.6 ( $\pm 1.6\%$  FS)

**Lämpötilan vaikutus:**  $\pm 0,3\%$  FS / 10 K

mikäli poikkeaa kalibrointilämpötilasta  $+20^{\circ}\text{C}$

**Ympäristölämpötila:**  $-25/^{\circ}\text{C} \dots +60/^{\circ}\text{C}$

**Väliaineenlämpötila:** max.  $100^{\circ}\text{C}$

**Ylipaine:** 10 x täydestä asteikosta  $\leq 400$  mbar

5 x täydestä asteikosta  $\geq 600$  mbar

**Painealueet:** normaali asteikot

DS 100:  $+0/25, 40, 60, 100, 160, 250, 400, 600$  mbar

alipaine  $-25/0, -40, -60, -100, -160, -250, -400, -600$  mbar

asteikot myös ali- / ylipaineilla.