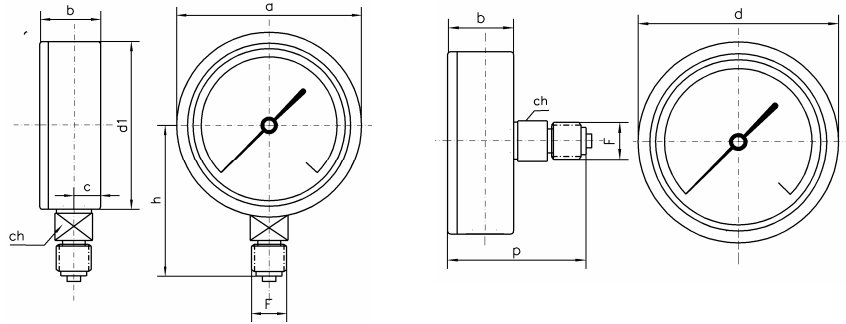




**PG**  
AI077



DS	Tyyppi	liitântä	painealueille	F	b	c	d	p	L	h	AV	paino kg
50	M-540	alta	0...+40 bar	R1/4"	29	10	50		12	44	14	0,012
50	M-542	takaa	0...+40 bar	R1/4"	29		50	49	12		14	0,013

## PAINEMITTARI

Tekniset tiedot ja ominaisuudet

TYYPPI M-540, M-542

**Kotelon halkaisija:** 50 mm

**Kotelo:** Teräs, polttomaalattu musta

**Lasike:** Pleksi

**Runko:** Messinki

**Painekaari:** Messinki

**Liitântä:** R 1/8" tai R1/4"

**Koneisto:** Messinki

**Asteikko:** bar

**Taulu:** Alumiini

**Tarkkuusluokka:** k.l. 1,6

**Väliaineen lämpötila:** Max. 60°C