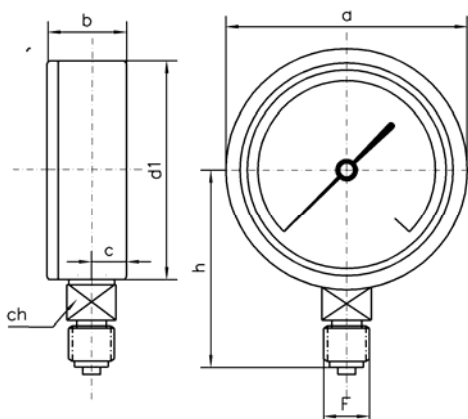




PG
A1077



DS	Tyyppi	liitântä	painealueille	F	b	c	d	p	L	h	AV	paino kg
40	M-440G	alta	0...+60 bar	R1/8"	28	9	45		12	42	14	0,12

PAINEMITTARI

Tekniset tiedot ja ominaisuudet

TYYPPI M-440G

Kotelon halkaisija: 40 mm

Kotelo: Ruostumaton AISI 304

Lasike: Pleksi

Runko: Messinki

Painekaari: Cu seos

Liitântä: R 1/8" tai R1/4"

Koneisto: Messinki

Asteikko: bar

Taulu: Alumiini

Tarkkuusluokka: k.l. 1,6

Väliaineen lämpötila: Max. 60°C