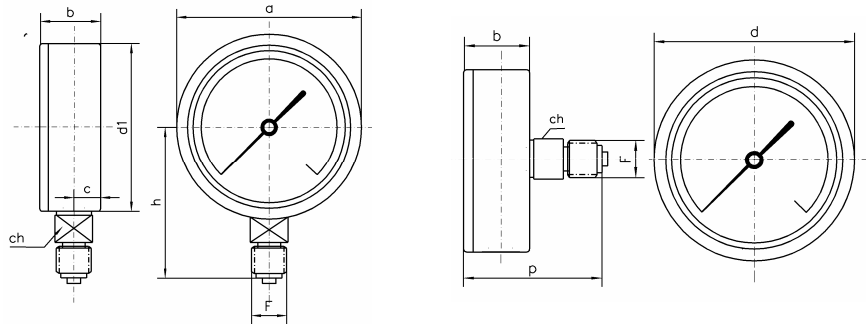




**PG**  
AI077



DS	Tyyppi	liitântä	painealueille	F	b	c	d	p	L	h	AV	paino kg
40	M-440	alta	-1..0...+40 bar	R1/8"	25	8	50		12	38	11	0,048
40	M-442	takaa	-1..0...+40 bar	R1/8"	25		50	39	12		11	0,051

## PAINEMITTARI

Tekniset tiedot ja ominaisuudet

TYYPPI M-440, M-442

**Kotelon halkaisija:** 40 mm

**Kotelo:** Teräs, polttomaalattu musta

**Lasike:** Pleksi

**Runko:** Messinki

**Painekaari:** Messinki

**Liitântä:** R 1/8" tai R1/4"

**Koneisto:** Messinki

**Asteikko:** bar

**Taulu:** Alumiini

**Tarkkuusluokka:** k.l. 1,6

**Väliaineen lämpötila:** Max. 60°C