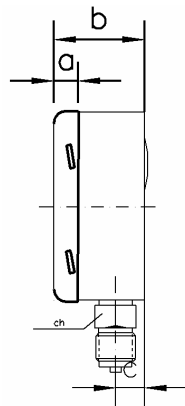
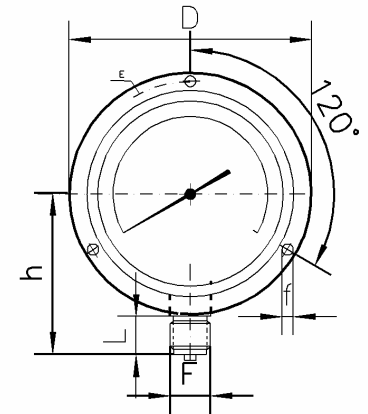
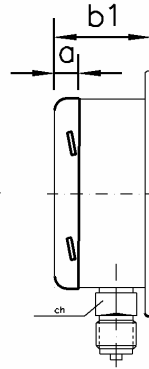
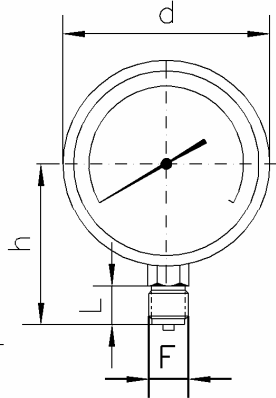


PAINEMITTARI VANKKARAKENNE



M-250
liitäntä alta



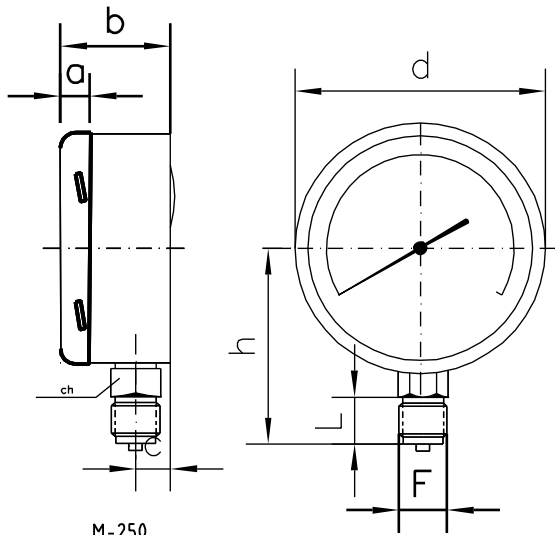
M-254
liitäntä alta, takalaippa

DS	painealueet	F	a	b	c	d	L	h	ch	paino kg
250	-1/..+600 bar	R1/2"	22	56	15,5	250	20	167	22	2,8

TYYPPI M-250

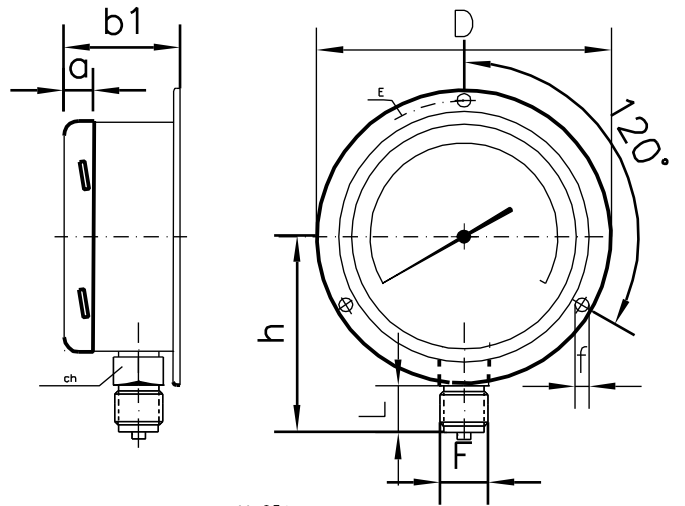
KOTELON HALKAISIJA:	250 mm
KOTELO:	AISI 304
LASIKE:	Instrumenttilasi tai muovi
SUOJUS:	AISI 304 bajonettirengas
RUNKO:	Messinkiä
PAINEKAARI:	Kupariseos
LIITÄNTÄ:	R 1/2" Alas
KONEISTO:	Messinkiä
ASTEIKKO:	Keskeinen DIN 270°
TAULU:	Alumiini, maalattu valkoinen
OSOITIN:	Alumiini musta
TARKKUUSLUOKKA:	k.l. 1,0
PROSESSILÄMPÖTILA:	-25+65°C
YMPÄRISTÖLÄMPÖTILA:	-25+65°C

Ø 250 mm painemittari



M-250

liitäntä alta



M-254

liitäntä alta, takalaippa

DS	Type	a	b	b1	c	d	f	h	D	E	F	ch	L	Paino (kg)
250	M-250	22	56		15,5	250					R½"	22	20	2,8
250	M-254	22		58	17,5	250	5,7	167	285	271	R½"	22	20	3,0

(mitat:mm)