

Nämä painemittarit on suunniteltu käytettäväksi elintarvike-, juoma- ja lääketeollisuudessa kylmätekniikan, kemian ja petrokemian tuotteita valmistavassa teollisuudessa sekä perinteisissä voimalaitoksissa että ydinvoimaloissa. Ne ovat rakennettu kestävämpään ympäristöön ja prosessimenetelmän aiheuttamia erittäin ankariakin toimintaolosuhteita. Hitsattu kotelo liitännään vahvistaa rakennetta. Tiiveys varmistuu, kun painemittari täytetään vaimentavalla nesteellä, joka myös estää värähtelystä aiheutuvat vahingot. Laitteen kotelon täyttämisen vaimentavalla nesteellä antaa seuraavat edut: osoittimen epävakaisuus ja koneiston liikkuvien osien kulumisen vähenevät, korroosiota aiheuttavien kaasujen tunkeutuminen sisäosiin ja kosteuden tiivistyminen lasikkeeseen estyvät: lisäksi varmistuu se, että mittarit täyttävät tehtävänsä käytettäessä vahvasti sykkiviä ja värähteleviä laitteita.

DS	painealueet	F	a	b	c	d	d1	L	h	ch	paino kg
150	-1/..+1600 bar	R1/2"	15	50,5	15,5	161	149,6	20	117	22-24	1,76

HAPONKESTÄVÄ VANKKARAKENNE

Tekniset tiedot ja ominaisuudet

M-160 RFG nestetäytteinen

Tarkkuus: kl. 1.0 EN 837.1:n mukaisesti.

Ympäröivä lämpötila: max.+65°C

Prosessinestelämpötila: max.+65°C

Työskentelypaine: max. 90 % täydestä asteikko-arvosta sykkivässä paineessa, 100 % tasaisessa paineessa.

Ylipaineraja: 30 % täydestä asteikkoarvosta.

Erityinen ylipaine: 50% täydestä arvosta painealueella ≤ 400 bar (maksimi 1 tunti)

Suojaus: IP 67 IEC 529:n mukaisesti.

Liitäntä: AISI 316L, haponkestävä teräs.

Mittauselin: AISI 316L, haponkestävä saumatonputki.

Hitsaus: AISI 316 TIG

Kotelo: AISI 304, ruostumaton teräs

Suojus: AISI 304, ruostumaton teräs bajonetti lukitus.

Lasike: Varmuuslasi, 4 mm

Koneisto: ruostumaton teräs, optiona sisäinen raja minimi- ja maksimipaineelle.

Taulu: alumiini, valkoinen, mustat merkinnät ja "▼"-symboli asteikon päässä..

Erityistaulu: erityis- asteikot saa pyydettäessä.

Osoitin: alumiini, musta.

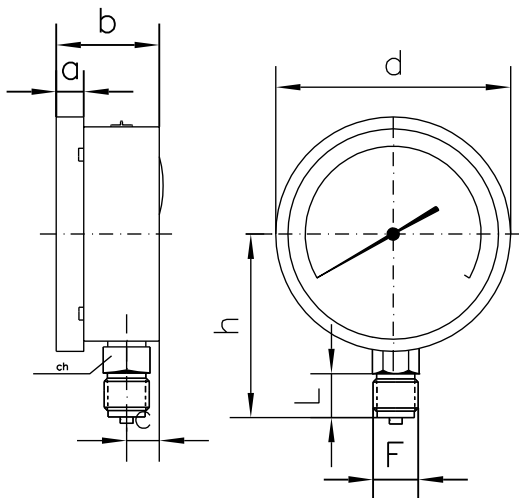
Lasikkeentiiviste, purkaustulppa ja täyttötulppa: EPDM

Vaimennusneste: glyseriini 98 %

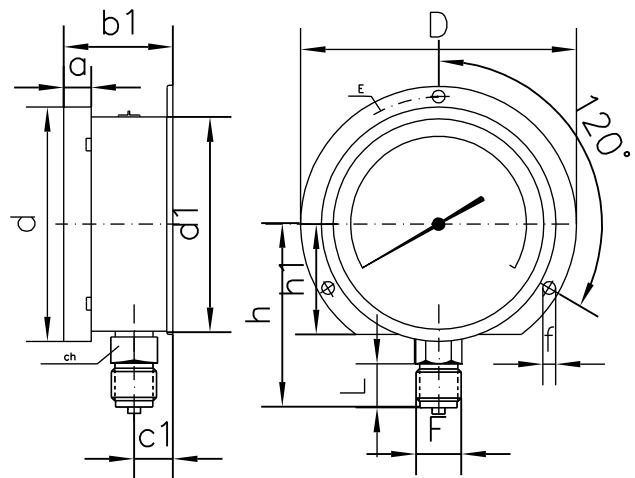
Optiona: silikoniöljy vaimennus

Vaimennusneste	Ympäröivä lämpötila
Glyseriini 98%	+15...+65 °C
Silikoniöljy	-45...+65 °C

Ø 160 mm painemittari, haponkestävä



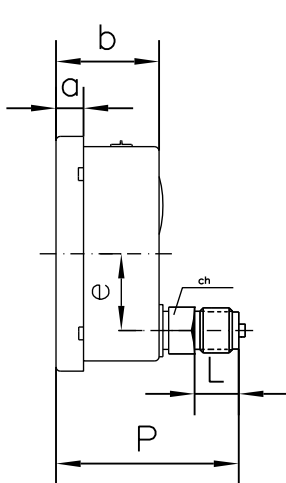
M-160RFG
liitäntä alfa



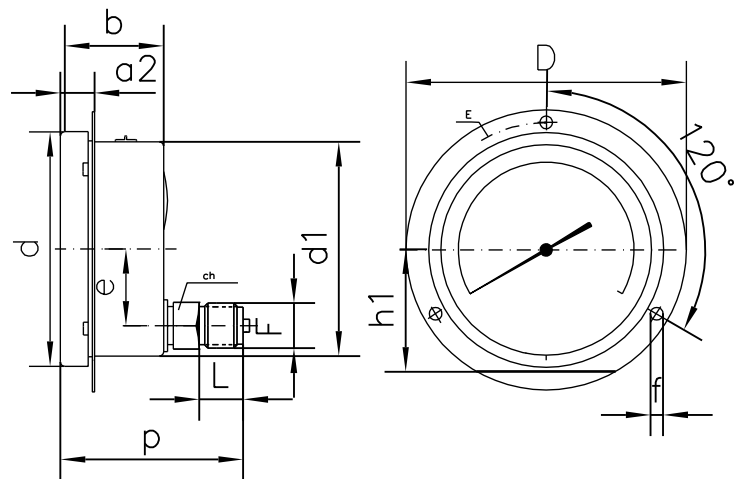
M-164RFG
liitäntä alfa, takalaippa

DS	Type	a	b	b1	c	c1	d	d1	f	h	h1	D	E	F	ch	L	Paino (kg)
150	M-160RFG, M-164RFG vaimennettu	15	50,5	54	15,5	19	161	149,6	6	117	85	190	168..178	R½"	22	20	1,76-1,89

(mitat:mm)



M-162RFG
liitäntä takaa



M-163RFG
liitäntä takaa, etulaippa

DS	Type	a	a2	b	d	d1	e	f	p	D	E	F	h1	ch	L	Paino (kg)
160	M-162RFG, M-163RFG vaimennettu	15	25,5	50,5	161	149,6	48	6		190	168..178	R½"	85	22	20	1,76-1,89

(mitat:mm)