

Nämä painemittarit on suunniteltu käytettäväksi elintarvike-, juoma- ja lääketieteellisyydessä kylmätekniikan, kemian ja petrokemian tuotteita valmistavassa teollisuudessa sekä perinteisissä voimalaitoksissa että ydinvoimaloissa. Ne ovat rakennettu kestäämään ympäristön ja prosessimenetelmän aiheuttamia erittäin ankariakin toimintaolosuhteita. Hitsattu kotelo liitintään vahvistaa rakennetta.

DS	painealueet	F	a	b	c	d	d1	L	h	ch	paino kg
150	-1/..+1600 bar	R $\frac{1}{2}$ "	15	50,5	15,5	161	149,6	20	117	22-24	1,02

#### HAPONKESTÄVÄ VANKKARAKENNE

#### Tekniset tiedot ja ominaisuudet

M-160 RF

**Tarkkuus:** kl. 1.0 EN 837.1:n mukaisesti

**Ympäröivä lämpötila:** -25 ... +65°C

**Prosessinestelämpötila:** -40 ... +150°C

**Työskentelypaine:** max. 90 % täydestä asteikko-arvosta sykkivässä paineessa, 100 % tasaisessa paineessa.

**Ylipaineraja:** 30 % täydestä asteikkoarvosta

**Erityinen ylipaine:** 50% täydestä arvosta painealueella  $\leq 400$  bar (maksimi 1 tunti)

**Suojaus:** IP 67 IEC 529:n mukaisesti.

**Liitintä:** AISI 316L, haponkestävä teräs

**Mittauselin:** AISI 316L, haponkestävä saumatonputki

**Hitsaus:** AISI 316 TIG

**Kotelo:** AISI 304, ruostumaton teräs

**Suojus:** AISI 304, ruostumaton teräs

bajonetti lukitus

**Lasike:** Varmuus lasi, 4 mm

**Koneisto:** ruostumaton teräs, optiona sisäinen raja minimi- ja maksimipaineelle.

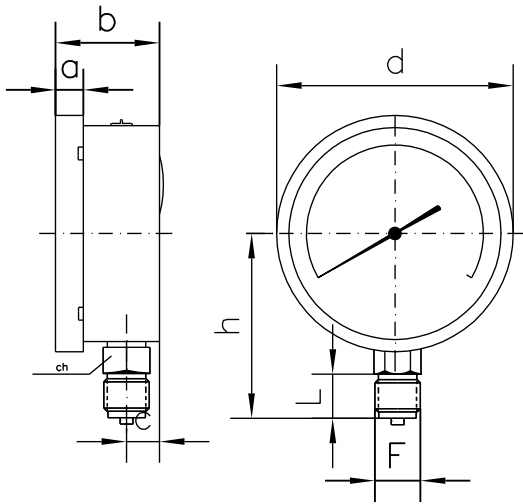
**Taulu:** alumiini, valkoinen, mustat merkinnät ja "▼"-symboli asteikon päässä.

**Erityistaulu:** erityis- asteikot saa pyydettäessä.

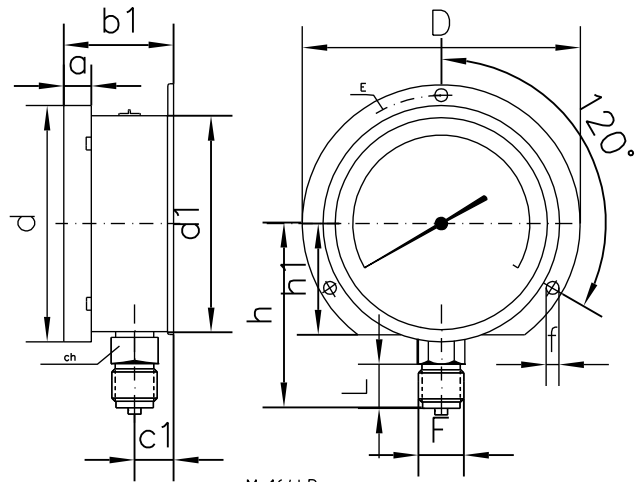
**Osoitin:** alumiini, musta.

**Lasikkeentiiviste, purkaustulppa ja täyttötulppa:** EPDM

# Ø 160 mm painemittari, haponkestävä



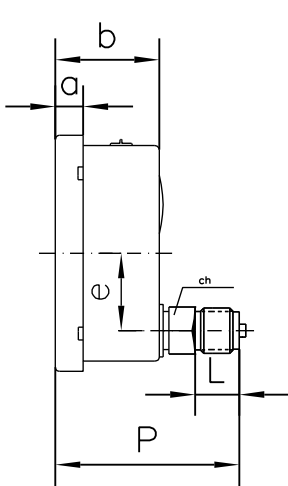
M-160RF  
liitäntä alta



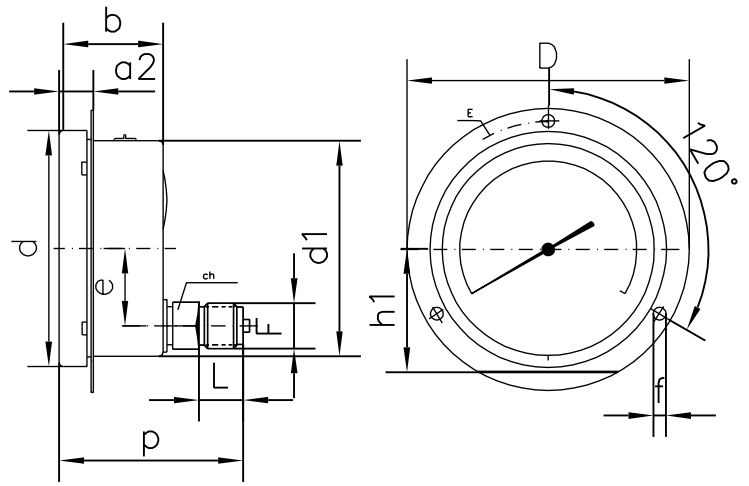
M-164LR  
liitäntä alta, takalaippa

DS	Type	a	b	b1	c	c1	d	d1	f	h	h1	D	E	F	ch	L	Paino (kg)
150	M-160RF, M-164RF	15	50,5	54	15,5	19	161	149,6	6	117	85	190	168. 178	R½"	22	20	0,98-1,11

(mitat:mm)



M-162RF  
liitäntä takaa



M-163RF  
liitäntä takaa, etulaippa

DS	Type	a	a2	b	d	d1	e	f	p	D	E	F	h1	ch	L	Paino (kg)
160	M-162RF, M-163RF	15	25,5	50,5	161	149,6	48	6		190	168. 178	R½"	85	22	20	0,98-1,11

(mitat:mm)