

TYP. M-103T/B

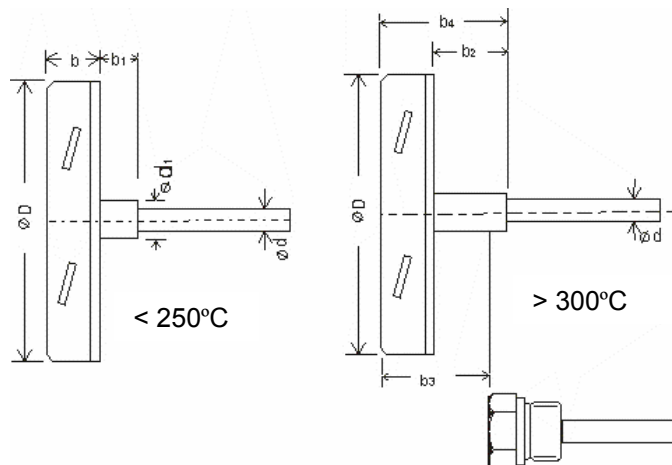


BI-METALLILÄMPÖMITTARI Ø 100 mm

TEKNILLISET TIEDOT:

TYYPPI: M-103T/B
KOTELO: AISI 304
SUOJUS: AISI 304 bajonettirengas
TUNTOELIN: AISI 316 Ø 8 mm haponkestävä
LIITÄNTÄ: Takaa keskeltä
ASTEIKKO: EN13190
TAULU: Alumiini, valkoinen asteikko-merkinnät mustalla
OSOITIN: Alumiini, musta säädettävä
LASI: Instrumenttilasi
 optiona, plexilasi
TARKKUUS: EN13190 kl.1,0
SUOJAUSLUOKKA: IP 56

Asteikko °C	Asteikkojako	Mitta-alue °C	Virherajat ± °C
-20...+40	1	-10...+30	1
-20...+60		-10...+50	
-20...+120		-10...+120	
-30...+50		-20...+40	
-40...+60		-30...+50	
-50...+70		-40...+60	
0...+60		+10...+50	
0...+80		+10...+70	
0...+100		+10...+90	
0...+120		+10...+110	
0...+160	2	+20...+140	2
0...+200		+20...+180	
0...+250	5	+30...+220	2,5
0...+300		+30...+270	
0...+400		+50...+350	
0...+500	10	+50...+450	5
0...+600		+100...+500	

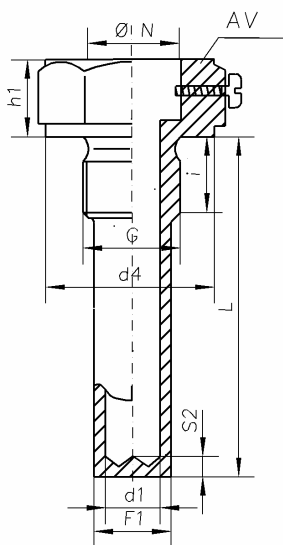


TYP. M-103T/B

TYP. M-103T/BP

Tyyppi	NS	b	b1	b2	b3	b4	ØD	d	d1
M-103T/B	100	28	10				100	8	14
M-103T/BP	100			30	48	58	100	8	14

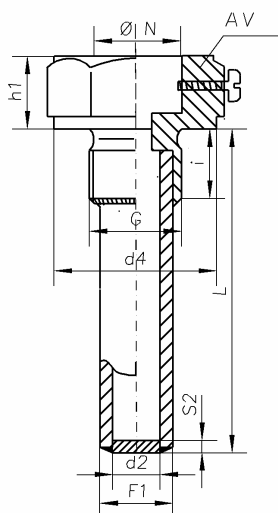
SUOJATASKU ST-110AV27, STH-11AV27



ST-110AV27

SUOJATASKU SORVATTU, MATERIAALI AISI 316 haponkestävä		
L= upotussyvyys mm	F1	d1
45	12	8,3
65	12	8,3
100	12	8,3
150	12	8,3

Tyyppi	d1	G	N	d4	F1	i	h1	s2	AV
ST-110AV27	8,3	R1/2"	15	26	12	14	13	2	27



STH-110AV27

SUOJATASKU HITSATTU, MATERIAALI AISI 316 haponkestävä		
L= upotussyvyys	F1	d2
150	12	10
200	12	10
250	12	10
300	12	10

Tyyppi	d2	G	N	d4	F1	i	h1	s2	AV
STH-110AV27	10	R1/2"	15	26	12	14	13	3	27

tuote no.			
108 201	M-103T/B lämpömittari+suojatasku. -20+40°C L45mm HST R½		
108 202	M-103T/B lämpömittari+suojatasku -20+40°C L65mm HST R½		
108 203	M-103T/B lämpömittari+suojatasku -20+40°C L100mm HST R½		
108 204	M-103T/B lämpömittari+suojatasku -20+40°C L150mm HST R½		
108 205	M-103T/B lämpömittari+suojatasku -20+40°C L200mm HST R½		
108 206	M-103T/B lämpömittari+suojatasku -20+40°C L250mm HST R½		
108 207	M-103T/B lämpömittari+suojatasku -20+40°C L300mm HST R½		
108208	M-103T/B lämpömittari+suojatasku -20+60°C L45mm HST R½		
108209	M-103T/B lämpömittari+suojatasku -20+60°C L65mm HST R½		
108210	M-103T/B lämpömittari+suojatasku -20+60°C L100mm HST R½		
108211	M-103T/B lämpömittari+suojatasku -20+60°C L150mm HST R½		
108212	M-103T/B lämpömittari+suojatasku -20+60°C L200mm HST R½		
108213	M-103T/B lämpömittari+suojatasku -20+60°C L250mm HST R½		
108214	M-103T/B lämpömittari+suojatasku -20+60°C L300mm HST R½		
108215	M-103T/B lämpömittari+suojatasku -20+120°C L45mm HST R½		
108216	M-103T/B lämpömittari+suojatasku -20+120°C L65mm HST R½		
108217	M-103T/B lämpömittari+suojatasku -20+120°C L100mm HST R½		
108218	M-103T/B lämpömittari+suojatasku -20+120°C L150mm HST R½		
108219	M-103T/B lämpömittari+suojatasku -20+120°C L200mm HST R½		
108220	M-103T/B lämpömittari+suojatasku -20+120°C L250mm HST R½		
108221	M-103T/B lämpömittari+suojatasku -20+120°C L300mm HST R½		
108222	M-103T/B lämpömittari+suojatasku -30+50°C L45mm HST R½		
108223	M-103T/B lämpömittari+suojatasku -30+50°C L65mm HST R½		
108224	M-103T/B lämpömittari+suojatasku -30+50°C L100mm HST R½		
108225	M-103T/B lämpömittari+suojatasku -30+50°C L150mm HST R½		
108226	M-103T/B lämpömittari+suojatasku -30+50°C L200mm HST R½		
108227	M-103T/B lämpömittari+suojatasku -30+50°C L250mm HST R½		
108228	M-103T/B lämpömittari+suojatasku -30+50°C L300mm HST R½		
108229	M-103T/B lämpömittari+suojatasku -40+60°C L45mm HST R½		
108230	M-103T/B lämpömittari+suojatasku -40+60°C L65mm HST R½		
108231	M-103T/B lämpömittari+suojatasku -40+60°C L100mm HST R½		
108232	M-103T/B lämpömittari+suojatasku -40+60°C L150mm HST R½		
108233	M-103T/B lämpömittari+suojatasku -40+60°C L200mm HST R½		
108234	M-103T/B lämpömittari+suojatasku -40+60°C L250mm HST R½		
108235	M-103T/B lämpömittari+suojatasku -40+60°C L300mm HST R½		
108235	M-103T/B lämpömittari+suojatasku -50+70°C L45mm HST R½		
108236	M-103T/B lämpömittari+suojatasku -50+70°C L65mm HST R½		
108237	M-103T/B lämpömittari+suojatasku -50+70°C L100mm HST R½		
108238	M-103T/B lämpömittari+suojatasku -50+70°C L150mm HST R½		
108239	M-103T/B lämpömittari+suojatasku -50+70°C L200mm HST R½		
108240	M-103T/B lämpömittari+suojatasku -50+70°C L250mm HST R½		
108241	M-103T/B lämpömittari+suojatasku -50+70°C L300mm HST R½		

tuote no.			
108 280	M-103T/B lämpömittari+suojatasku 0+60°C L45mm HST R½		
108 281	M-103T/B lämpömittari+suojatasku 0+60°C L65mm HST R½		
108 282	M-103T/B lämpömittari+suojatasku 0+60°C L100mm HST R½		
108 283	M-103T/B lämpömittari+suojatasku 0+60°C L150mm HST R½		
108 284	M-103T/B lämpömittari+suojatasku 0+60°C L200mm HST R½		
108 285	M-103T/B lämpömittari+suojatasku 0+60°C L250mm HST R½		
108 286	M-103T/B lämpömittari+suojatasku 0+60°C L300mm HST R½		
108287	M-103T/B lämpömittari+suojatasku 0+80°C L45mm HST R½		
108288	M-103T/B lämpömittari+suojatasku 0+80°C L65mm HST R½		
108289	M-103T/B lämpömittari+suojatasku 0+80°C L100mm HST R½		
108290	M-103T/B lämpömittari+suojatasku 0+80°C L150mm HST R½		
108291	M-103T/B lämpömittari+suojatasku 0+80°C L200mm HST R½		
108292	M-103T/B lämpömittari+suojatasku 0+80°C L250mm HST R½		
108293	M-103T/B lämpömittari+suojatasku 0+80°C L300mm HST R½		
108294	M-103T/B lämpömittari+suojatasku 0+100°C L45mm HST R½		
108295	M-103T/B lämpömittari+suojatasku 0+100°C L65mm HST R½		
108296	M-103T/B lämpömittari+suojatasku 0+100°C L100mm HST R½		
108297	M-103T/B lämpömittari+suojatasku 0+100°C L150mm HST R½		
108298	M-103T/B lämpömittari+suojatasku 0+100°C L200mm HST R½		
108299	M-103T/B lämpömittari+suojatasku 0+100°C L250mm HST R½		
108300	M-103T/B lämpömittari+suojatasku 0+100°C L300mm HST R½		
108301	M-103T/B lämpömittari+suojatasku 0+120°C L45mm HST R½		
108302	M-103T/B lämpömittari+suojatasku 0+120°C L65mm HST R½		
108303	M-103T/B lämpömittari+suojatasku 0+120°C L100mm HST R½		
108304	M-103T/B lämpömittari+suojatasku 0+120°C L150mm HST R½		
108305	M-103T/B lämpömittari+suojatasku 0+120°C L200mm HST R½		
108306	M-103T/B lämpömittari+suojatasku 0+120°C L250mm HST R½		
108307	M-103T/B lämpömittari+suojatasku 0+120°C L300mm HST R½		
108308	M-103T/B lämpömittari+suojatasku 0+160°C L45mm HST R½		
108309	M-103T/B lämpömittari+suojatasku 0+160°C L65mm HST R½		
108310	M-103T/B lämpömittari+suojatasku 0+160°C L100mm HST R½		
108311	M-103T/B lämpömittari+suojatasku 0+160°C L150mm HST R½		
108312	M-103T/B lämpömittari+suojatasku 0+160°C L200mm HST R½		
108313	M-103T/B lämpömittari+suojatasku 0+160°C L250mm HST R½		
108314	M-103T/B lämpömittari+suojatasku 0+160°C L300mm HST R½		
108315	M-103T/B lämpömittari+suojatasku 0+200°C L45mm HST R½		
108316	M-103T/B lämpömittari+suojatasku 0+200°C L65mm HST R½		
108317	M-103T/B lämpömittari+suojatasku 0+200°C L100mm HST R½		
108318	M-103T/B lämpömittari+suojatasku 0+200°C L150mm HST R½		
108319	M-103T/B lämpömittari+suojatasku 0+200°C L200mm HST R½		
108320	M-103T/B lämpömittari+suojatasku 0+200°C L250mm HST R½		
108321	M-103T/B lämpömittari+suojatasku 0+200°C L300mm HST R½		

tuote no.			
108322	M-103T/B lämpömittari+suojatasku 0+250°C L45mm HST R½		
108323	M-103T/B lämpömittari+suojatasku 0+250°C L65mm HST R½		
108324	M-103T/B lämpömittari+suojatasku 0+250°C L100mm HST R½		
108325	M-103T/B lämpömittari+suojatasku 0+250°C L150mm HST R½		
108326	M-103T/B lämpömittari+suojatasku 0+250°C L200mm HST R½		
108327	M-103T/B lämpömittari+suojatasku 0+250°C L250mm HST R½		
108328	M-103T/B lämpömittari+suojatasku 0+250°C L300mm HST R½		
108329	M-103T/BP lämpömittari+suojatasku 0+300°C L45mm HST R½		
108330	M-103T/BP lämpömittari+suojatasku 0+300°C L65mm HST R½		
108331	M-103T/BP lämpömittari+suojatasku 0+300°C L100mm HST R½		
108332	M-103T/BP lämpömittari+suojatasku 0+300°C L150mm HST R½		
108333	M-103T/BP lämpömittari+suojatasku 0+300°C L200mm HST R½		
108334	M-103T/BP lämpömittari+suojatasku 0+300°C L250mm HST R½		
108335	M-103T/BP lämpömittari+suojatasku 0+300°C L300mm HST R½		
108336	M-103T/BP lämpömittari+suojatasku 0+400°C L45mm HST R½		
108337	M-103T/BP lämpömittari+suojatasku 0+400°C L65mm HST R½		
108338	M-103T/BP lämpömittari+suojatasku 0+400°C L100mm HST R½		
108339	M-103T/BP lämpömittari+suojatasku 0+400°C L150mm HST R½		
108340	M-103T/BP lämpömittari+suojatasku 0+400°C L200mm HST R½		
108341	M-103T/BP lämpömittari+suojatasku 0+400°C L250mm HST R½		
108342	M-103T/BP lämpömittari+suojatasku 0+400°C L300mm HST R½		
108343	M-103T/BP lämpömittari+suojatasku 0+500°C L45mm HST R½		
108344	M-103T/BP lämpömittari+suojatasku 0+500°C L65mm HST R½		
108345	M-103T/BP lämpömittari+suojatasku 0+500°C L100mm HST R½		
108346	M-103T/BP lämpömittari+suojatasku 0+500°C L150mm HST R½		
108347	M-103T/BP lämpömittari+suojatasku 0+500°C L200mm HST R½		
108348	M-103T/BP lämpömittari+suojatasku 0+500°C L250mm HST R½		
108349	M-103T/BP lämpömittari+suojatasku 0+500°C L300mm HST R½		
108350	M-103T/BP lämpömittari+suojatasku 0+600°C L45mm HST R½		
108351	M-103T/BP lämpömittari+suojatasku 0+600°C L65mm HST R½		
108352	M-103T/BP lämpömittari+suojatasku 0+600°C L100mm HST R½		
108353	M-103T/BP lämpömittari+suojatasku 0+600°C L150mm HST R½		
108354	M-103T/BP lämpömittari+suojatasku 0+600°C L200mm HST R½		