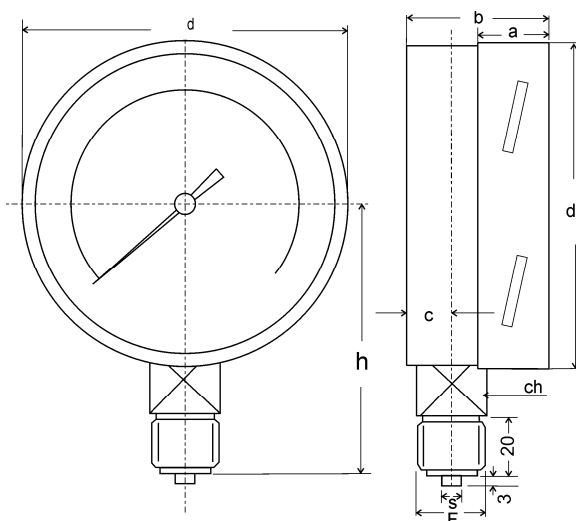


KALVOPAINEMITTARI



DS	painealue	F	a	b	c	d	L	h	ch	paino kg
100	0...+600 mbar	R $\frac{1}{2}$ "	18	49	15	101	20	87	22	0,57

TYP. M-103SLR

Tekniset tiedot ja ominaisuudet

Kotelo: Bajonet tyyppi, ruostumaton AISI 304
DS 100

Tiiviste: NBR

Suojaus: IP 45

Liitäntä: R $\frac{1}{2}$ "

Mittauselin: Painerasia, kupariseos

Koneisto: Messinkiä, kuluvat osat argentania

Osoitin: Alumiini, musta

Taalu: Alumiini, valkoinen, merkinnät mustalla
EN 837-3 mukainen

Ikkuna: lasia

Nollapisteen säätö: Ruuvi taulussa

Tarkkuusluokka: 1.6 ($\pm 1.6\%$ FS)

Lämpötilan vaikutus: $\pm 0,3\%$ FS / 10 K
mikäli poikkeaa kalibrointilämpötilasta +20°C

Ympäristölämpötila: -25/°C...+60/°C

Väliaineenlämpötila: max. 100 °C

Ylipaine: 10 x täydestä asteikosta ≤ 400 mbar

5 x täydestä asteikosta ≥ 600 mbar

Painealueet: normaali asteikot

DS 100: +0/25, 40, 60, 100, 160, 250, 400, 600 mbar

alipaine -25/0, -40, -60, -100, -160, -250, -400, -600 mbar

asteikot myös ali- / ylipaineille