

Painemittarit on tarkoitettu aggregaatti-, pumppu-, veden-, turbiini- ja dieselmoottorikäyttöön sekä kemian, petrokemian ja kylmätekniiikan laitosten koneiden käyttöön ja käytettäväksi koneissa ja laitteissa, joissa ilmenee sykkivää painetta ja mekaanista värinää. Laitetta voidaan käyttää kaasumaisissa tai nestemäisissä väliaineissa, jotka eivät syövytä kupariseoksia ja joilla ei ole korkeaa viskositeettia tai jotka eivät kiteydy. Laitteen kotelon täyttämisen vaimentavalla nesteellä antaa seuraavat edut: osoittimen epävakaisuus ja koneiston liikkuvien osien kulumisen vähenevät, korroosiota aiheuttavien kaasujen tunkeutuminen sisäosiin ja kosteuden tiivistyminen lasikkeeseen estyvät: lisäksi varmistuu se että mittarit täyttävät tehtävänsä käytettäessä vahvasti sykkiviä ja värähteleviä laitteita.

DS	Painealueet	F	a	b	c	d	d1	L	h	ch	paino kg
100	-1/...+600 bar	R $\frac{1}{2}$ "	7,5	33,9	10,8	109,8	101	20	86,8	22	0,67

Tekniset tiedot ja ominaisuudet
Nestetäytteiset painemittarit

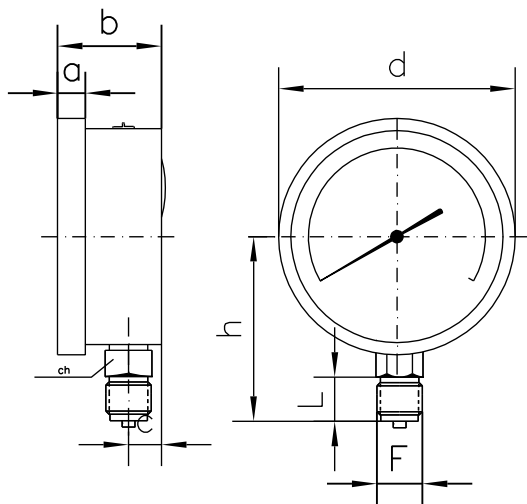
M-103 SG

Tarkkuusluokka: kl. 1.6 EN 837.1:n mukaisesti
Ympäristö lämpötila: +65°C
Prosessinesteenlämpötila: max..+65°C,
Työskentelypaine: max. 60 % täydestä asteikkoarvosta sykkivässä paineessa, 75 % tasaisessa paineessa.
Hetkellinen ylipaineraja: täydestä asteikkoarvosta 25 % painealueille – 100 bar
15% painealueille > 100 bar
Suojausluokka: IP 67 IEC 529:n mukaisesti.
Liitäntä materiaali: OT 58 messinki
Mittauselin: fosforipronssi painealueille - 400 bar;
AISI 316L painealueille > 400 bar.
Liitos: tina-kupari juotos ≤ 40 bar;
tina-hopea juotos > 400 bar.
Kotelo: AISI 304, ruostumaton teräs
Suoju: AISI 304, ruostumaton teräs, kiinteä
Lasike: 4 mm pleksilasi
Koneisto: OT 59 messinki
Taulu: alumiini, valkoinen, mustat merkinnät
Osoitin: alumiini, musta
Tiiviste: lasikkeentiiviste, täyttö- ja purkaustulppa: EPDM

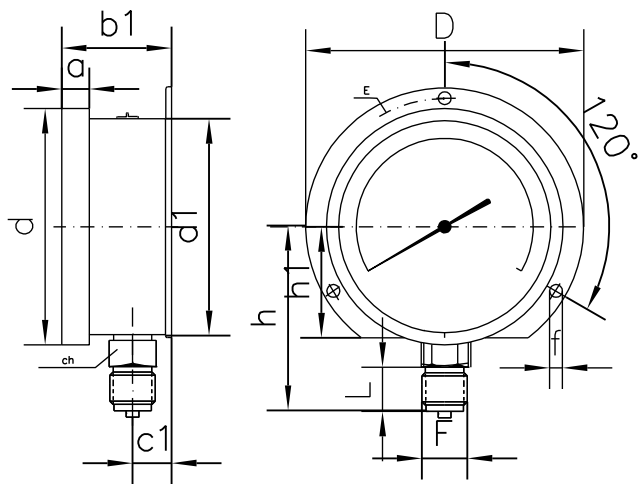
Optiona: silikoniöljy vaimennus

Vaimennusneste	Ympäröivä lämpötila
Glyseriini 98%	+15...+65 °C
Silikoniöljy	-45...+65 °C

∅ 100 mm nestevaimennettu painemittari



M-103SG
liitäntä alta



M-104SG
liitäntä alta, takalaippa

DS	Type	a	b	b1	c	c1	d	d1	f	h	h1	D	E	F	ch	L	Paino (kg)
100	M-103SG, M-104SG vaimennettu	7,5	33,9	37,9	10,8	14,8	109,8	101	6	86,8	52	130	118	R½"	22	20	0,67 - 0,73

(mitat: mm)