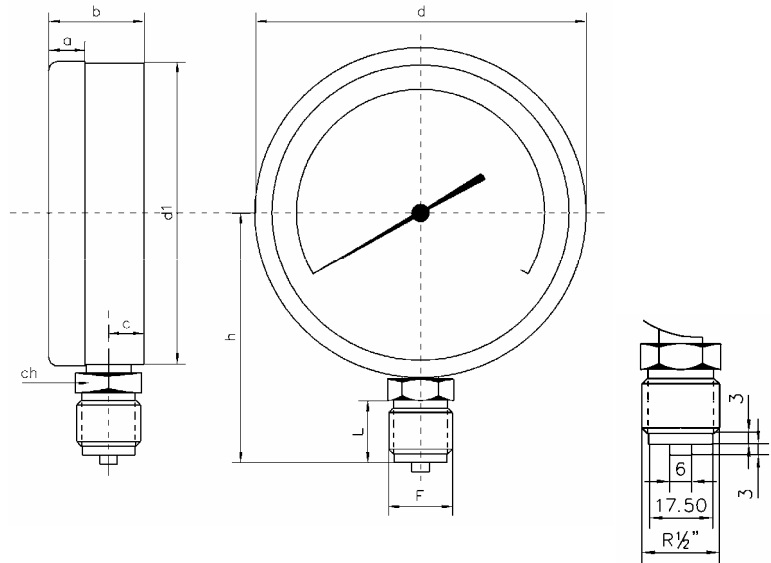


NORMAALIRAKENTEINEN PAINEMITTARI



| DS | painealueet | F | a | b | c | d | d ₁ | L | h | AV | paino kg |
|-----|---------------|-------------------|----|----|----|-----|----------------|----|----|----|----------|
| 100 | -1/...+60 bar | R $\frac{1}{2}$ " | 10 | 30 | 10 | 100 | 99 | 20 | 79 | 21 | 0,31 |

TYYPPI M103S

| | |
|-----------------------|--|
| KOTELON HALKAISIJA: | 100 mm |
| KOTELO: | Teräs, polttomaalattu musta |
| LASIKE: | Pleksilasi |
| SUOJUS: | Teräs, kromattu |
| RUNKO: | Messinkiä |
| PAINEKAARI: | Kupariseos |
| LIITÄNTÄ: | R 1/2" alas |
| KONEISTO: | Messinkiä |
| ASTEIKKO: | EN 837-1 alle 10 bar, asteikko bar/kPa 10 bar tai yli, asteikko bar/MPa |
| TAULU: | Alumiini valkoinen |
| OSOITIN: | Alumiini musta |
| KÄYTTÖPAINE: | Tasainen $\frac{3}{4}$ koko mittausalueesta Vaihteleva $\frac{2}{3}$ koko mittausalueesta |
| TARKKUUSLUOKKA: | k.l. 1,6 |
| VÄLIAINEEN LÄMPÖTILA: | Max. 80°C |
| YMPÄRISTÖ LÄMPÖTILA: | -20...+60°C |