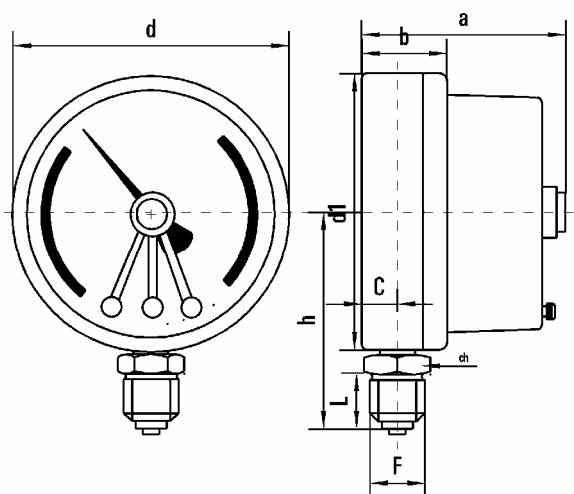


PAINEMITTARI MINIMI- JA MAKSIMIKOSKETTIMIN



DS	Scales	F	a	b	c	d	d 1	L	h	ch	paino kg
100	0...+25 bar	R $\frac{1}{2}$ "	63	31	11	101	99	20	79	21	0,34

TYYPPI: M -103S/SH/48

KOTELON HALKAISIJA:

100 mm

KOTELO :

Teräs, polttomaalattu musta

LASIKE:

Pleksi

SUOJUS:

Teräs, kromattu tai musta

RUNKO:

Messinki

PAINEKAARI:

Kupariseos

LIITÄNTÄ:

R $\frac{1}{2}$ " alas

ASTEIKKO:

EN 837-1 alle 10 bar, asteikko bar/kPa

10 bar tai yli, asteikko bar/MPa

KONEISTO:

Messinki

TAULU:

Alumiini, valkoinen

OSOITIN:

Alumiini, musta

KÄYTTÖPAINE:

Tasainen $\frac{3}{4}$ koko mittausalueesta

Vaihteleva $\frac{2}{3}$ koko mittausalueesta

TARKKUUSLUOKKA:

k.l. 2,5

VÄLIAINEENLÄMPÖTILA:

Max. 80°C

YMPÄRISTÖLÄMPÖTILA:

-20...+60°C

KOSKETTIMET:

Säädettävän minimi -ja

maksimi -koskettimin

max. jännite ja teho 48V/2VA