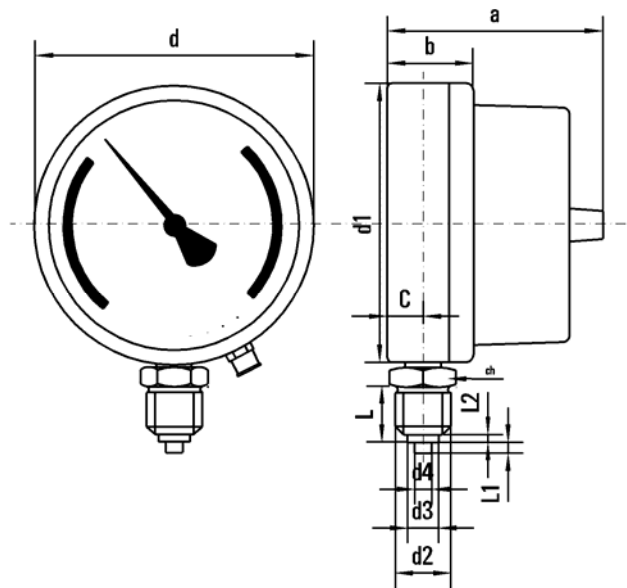
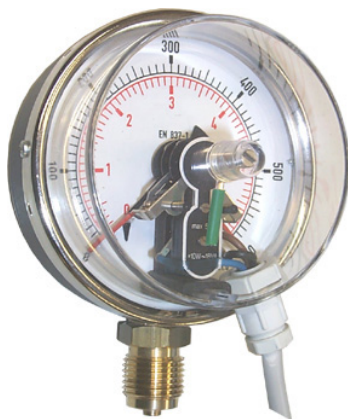


## PAINEMITTARI MINIMI- JA MAKSIMIKOSKETTIMIN



DS	Scales	a	b	c	d	d1	d2	d3	d4	L	L1	L2	ch	paino
100	0..+25	73	32	11	100	99	R $\frac{1}{2}$ "	17,5	6	20	3	3	21	0,45 kg

TYYPPI: M -103S/SH/50

KOTELON HALKAISIJA:	100 mm
KOTELO :	Teräs, polttomaalattu musta
LASIKE:	Pleksi
SUOJUS:	Teräs, kromattu tai musta
RUNKO:	Messinki
PAINEKAARI:	Kupariseos
LIITÄNTÄ:	R $\frac{1}{2}$ " alas
ASTEIKKO:	EN 837-1 alle 10 bar, asteikko bar/kPa 10 bar tai yli, asteikko bar/MPa
KONEISTO:	Messinki
TAULU:	Alumiini, valkoinen
OSOITIN:	Alumiini, musta
KÄYTTÖPAINE:	Tasainen $\frac{3}{4}$ koko mittausalueesta Vaihteleva $\frac{2}{3}$ koko mittausalueesta
TARKKUUSLUOKKA:	k.l. 2,5
VÄLIAINEENLÄMPÖTILA:	Max. 80°C
YMPÄRISTÖLÄMPÖTILA:	-20...+60°C
KOSKETTIMET:	Säädettävien minimi -ja maksimi -koskettimin max. jännite ja teho 50V/10W