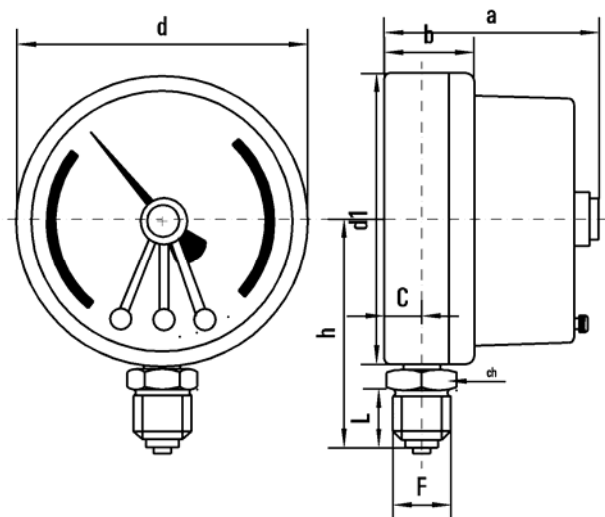


PAINEMITTARI KAUKOLÄMPÖKÄYTTÖÖN  
MINIMI- JA MAKSIMIKOSKETTIMIN



DS	Scales	F	a	b	c	d	d 1	L	h	ch	paino kg
100	0...+25 bar	R $\frac{1}{2}$ "	63	31	11	101	99	20	79	21	0,34

TYYPPI: M -103S/K/SH  
KAUKOLÄMPÖ

KOTELONHALKAISIJA:	100 mm
KOTELO :	Teräs, polttomaalattu musta
LASIKE:	Pleksi
SUOJUS:	Teräs, kromattu tai musta
RUNKO:	Messinki
LIITÄNTÄ:	R $\frac{1}{2}$ " alas
KONEISTO:	Messinki
TAULU:	Alumiini
OSOITIN:	Alumiini, musta
TARKKUUSLUOKKA:	k.l. 2,5
VÄLIAINEENLÄMPÖTILA:	Max. 130°C
YMPÄRISTÖLÄMPÖTILA:	-20...+60°C
KOSKETTIMET:	Säädettävän minimi -ja maksimi -koskettimin max. jännite ja teho 48V/2W