

Nämä painemittarit on suunniteltu käytettäväksi elintarvike-, juoma- ja lääketeollisuudessa kylmäteknikan, kemian ja petrokemian tuotteita valmistavassa teollisuudessa sekä perinteisissä voimalaitoksissa että ydinvoimaloissa. Ne ovat rakennettu kestämaan ympäristön ja prosessimenetelmän aiheuttamia erittäin ankariakin toimintaolosuhteita. Hitsattu kotelo liitääntään vahvistaa rakennetta. Tiiveys varmistuu, kun painemittari täytetään vaimentavalla nesteellä, joka myös estää värähtelystä aiheutuvat vahingot. Laitteen kotelon täyttämisen vaimentavalla nesteellä antaa seuraavat edut: osoittimen epävakaisuus ja koneiston liikkuvien osien kulumisen vähenevät, korroosiota aiheuttavien kaasujen tunkeutuminen sisäosiin ja kosteuden tiivistyminen lasikkeeseen estyvät: lisäksi varmistuu se, että mittarit täyttävät tehtävänsä käytettäessä vahvasti sykkiviä ja värähteleviä laitteita.

DS	painealueet	F	a	b	c	d	d1	L	h	ch	paino kg
100	-1/..+1600 bar	R1/2"	13	48,6	15	110,6	101	20	86	22-24	0,9

## HAPONKESTÄVÄ VANKKARAKENNE

Tekniset tiedot ja ominaisuudet

### M-103 RFG nestetäytteinen

**Tarkkuus:** kl. 1.0 EN 837.1:n mukaisesti.

**Ympäröivä lämpötila:** max. +65°C

**Prosessinestelämpötila:** max. +65°C

**Työskentelypaine:** max. 90 % täydestä asteikko-arvosta sykkivässä paineessa, 100 % tasaisessa paineessa.

**Ylipaineraja:** 30 % täydestä asteikkoarvosta.

**Erityinen ylipaine:** 50% täydestä arvosta painealueella ≤ 400 bar (maksimi 1 tunti)

**Suojaus:** IP 67 IEC 529:n mukaisesti.

**Liitääntä:** AISI 316L, haponkestävä teräs.

**Mittauselin:** AISI 316L, haponkestävä saumatonputki.

**Hitsaus:** AISI 316 TIG

**Kotelo:** AISI 304, ruostumaton teräs

**Suojus:** AISI 304, ruostumaton teräs bajonetti lukitus.

**Lasike:** Varmuus lasi, 4 mm

**Koneisto:** ruostumaton teräs, optiona sisäinen raja minimi- ja maksimipaineelle.

**Taulu:** alumiini, valkoinen, mustat merkinnät ja "▼"-symboli asteikon päässä..

**Erityistaulu:** erityis- asteikot saa pyydettyessä.

**Osoitin:** alumiini, musta.

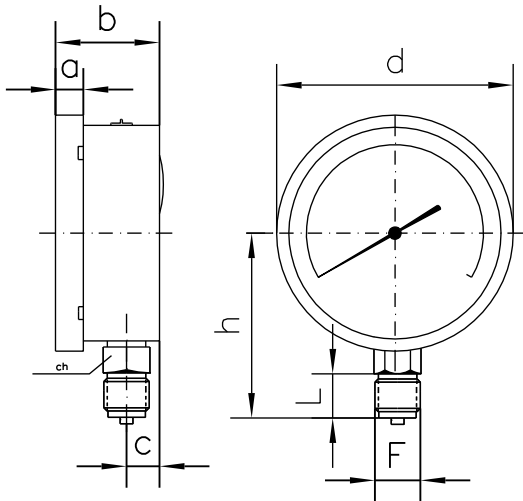
**Lasikkeentiiviste, purkaustulppa ja täyttötulppa:** EPDM

**Vaimennusneste:** glyseriini 98 %

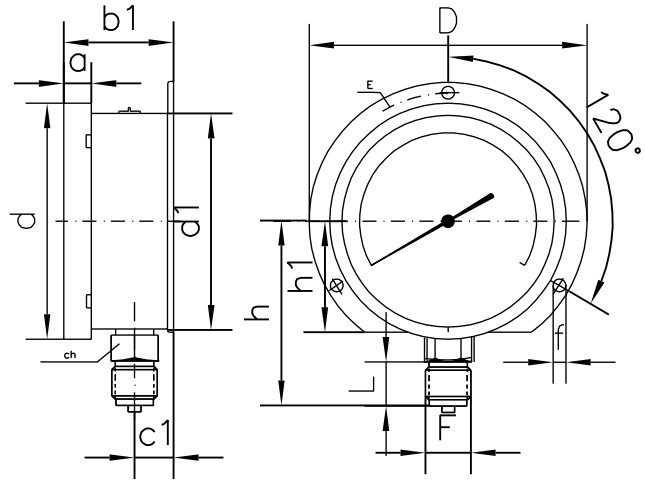
**Optiona:** silikoniöljy vaimennus

Vaimennusneste	Ympäröivä lämpötila
Glyseriini 98%	+15...+65 °C
Silikoniöljy	-45...+65 °C

# Ø 100 mm nestevaimennettu painemittari vankkarakenne haponkestävä



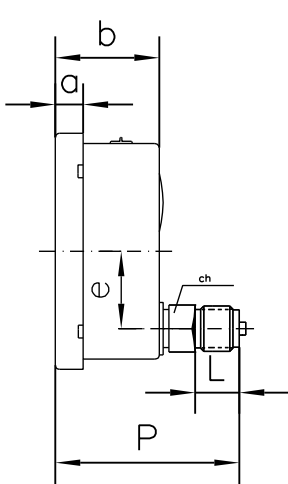
M-103RFG  
liitäntä alta



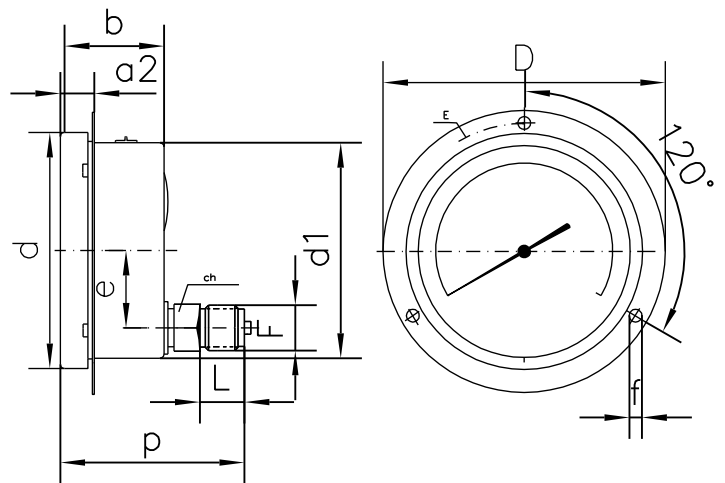
M-104RFG  
liitäntä alta, takalaippa

DS	Type	a	b	b1	c	c1	d	d1	f	h	h1	D	E	F	ch	L	Paino (kg)
100	M-103RFG, M-104RFG vaimennettu	13	48,6	52,6	15	19	110,6	101	6	86	52	130	118	R $\frac{1}{2}$ "	22 - 24	20	0,9 - 1

(mitat mm)



M-132RFG  
liitäntä takaa



M-133RFG  
liitäntä takaa, etulaippa

DS	Type	a	a2	b	d	d1	e	f	p	D	E	F	ch	L	Paino (kg)
100	M-132RFG, M-133RFG vaimennettu	13	20	48,6	110,6	101	31	6	86,8	132	118	R $\frac{1}{2}$ "	22-24	20	0,94-1

(mitat mm)