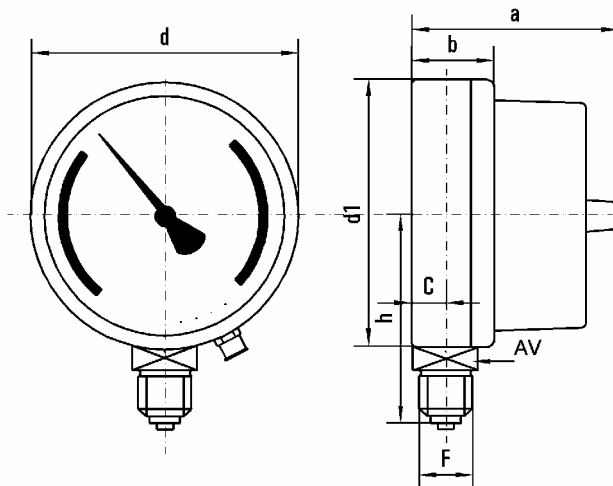


PAINEMITTARI HAPONKESTÄVÄ VANKKARAKENNE
MINIMI- JA MAKSIMIKOSKETTIMIN



DS	painealueet	F	a	b	c	d	d1	L	h	AV	paino kg
100	0...600 bar	R $\frac{1}{2}$ "	108	47	15	111	101	20	86	22	0,63

TYYPPI: M -103RF/SH250

KOTELON HALKAISIJA:	100 mm
KOTELO :	AISI 304 ruostumaton
LASIKE:	Pleksi
SUOJUS:	AISI 304
RUNKO:	AISI 316 haponkestävä
PAINEKAARI:	AISI 316 haponkestävä
LIITÄNTÄ:	R $\frac{1}{2}$ " alas
ASTEIKKO:	EN 837-1 bar asteikko
KONEISTO:	AISI 304 tai AISI 316
TAULU:	Alumiini, valkoinen
OSOITIN:	Alumiini, musta
KÄYTTÖPAINE:	Tasainen $\frac{3}{4}$ koko mittausalueesta Vaihteleva $\frac{2}{3}$ koko mittausalueesta
TARKKUUSLUOKKA:	k.l. 2,5
VÄLIAINEENLÄMPÖTILA:	Max. 150°C
YMPÄRISTÖLÄMPÖTILA:	-20...+60°C
KOSKETTIMET:	Säädettävien minimi -ja maksimi -koskettimien max. jännite ja teho 250V/10W tai pienempi.