

Nämä painemittarit on suunniteltu käytettäväksi elintarvike-, juoma- ja lääketeollisuudessa kylmätekniikan, kemian ja petrokemian tuotteita valmistavassa teollisuudessa sekä perinteisissä voimalaitoksissa että ydinvoimaloissa. Ne ovat rakennettu kestävämpään ympäristöön ja prosessimenetelmän aiheuttamia erittäin ankariakin toimintaolosuhteita. Hitsattu kotelo liitääntään vahvistaa rakennetta.

DS	painealueet	F	a	b	c	d	d1	L	h	ch	paino kg
100	-1/..+1600 bar	R1/2"	13	48,6	15	110,6	101	20	86	22-24	0,53

HAPONKESTÄVÄ VANKKARAKENNE

Tekniset tiedot ja ominaisuudet

M-103 RF

Tarkkuus: kl. 1.0 EN 837.1:n mukaisesti

Ympäröivä lämpötila: -25 ... +65°C

Prosessinestelämpötila: -40 ... +150°C

Työskentelypaine: max. 90 % täydestä asteikko-arvosta sykkivässä paineessa, 100 % tasaisessa paineessa.

Ylipaineraja: 30 % täydestä asteikkoarvosta

Suojaus: IP 67 IEC 529:n mukaisesti.

Liitääntä: AISI 316L, haponkestävä teräs

Mittauselin: AISI 316L, haponkestävä saumatonputki

Hitsaus: AISI 316 TIG

Kotelo: AISI 304, ruostumaton teräs

Suojus: AISI 304, ruostumaton teräs bajonetti lukitus

Lasike: Varmuus lasi, 4 mm

Koneisto: ruostumaton teräs, optiona sisäinen raja minimi- ja maksimipaineelle.

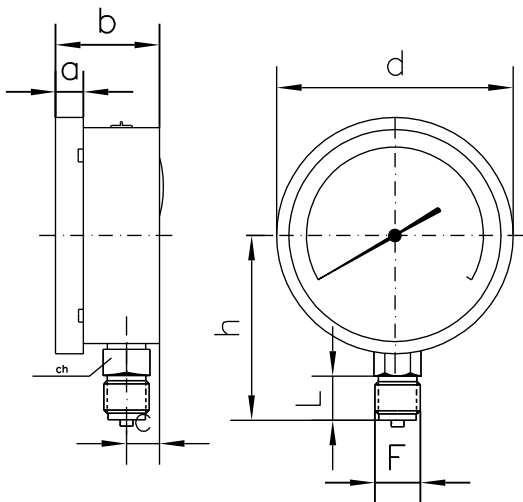
Taulu: alumiini, valkoinen, mustat merkinnät ja "▼"-symboli asteikon päässä.

Erytystaulu: erityis- asteikot saa pyydettäessä.

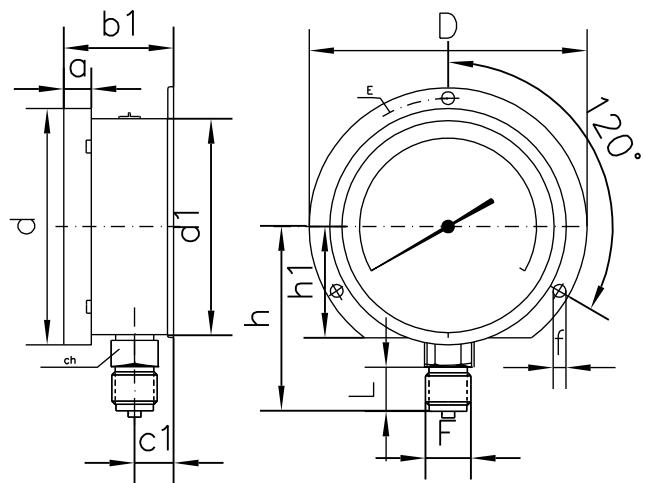
Osoitin: alumiini, musta.

Lasikkeentiiviste, purkaustulppa ja täyttötulppa: EPDM

∅ 100 mm painemittari vankkarakenne haponkestävä



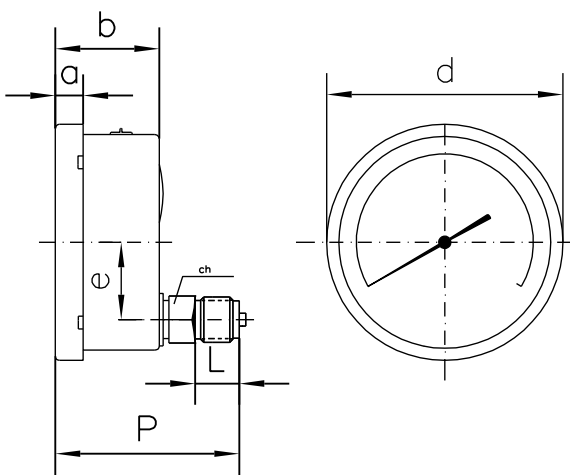
M-103RF
liitäntä alta



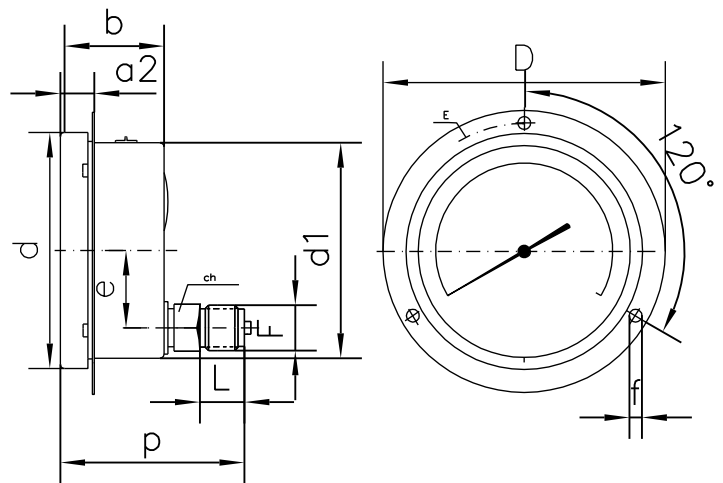
M-104RF
liitäntä alta, takalaippa

DS	Type	a	b	b1	c	c1	d	d1	f	h	h1	D	E	F	ch	L	Paino (kg)
100	M-103RF,M-104RF	13	48,6	52,6	15	19	110,6	101	6	86	52	130	118	R $\frac{1}{2}$ "	22	20	0,53-0,62

(mitat:mm)



M-132RF
liitäntä takaa



M-133RF
liitäntä takaa, etulaippa

DS	Type	a	a2	b	d	d1	e	f	p	D	E	F	ch	L	Paino (kg)
100	M-132RF,M-133RF	13	20	48,6	110,6	101	31	6	86,8	132	118	R $\frac{1}{2}$ "	22	20	0,57-0,63

(mitat:mm)