

Painemittarit on tarkoitettu aggregaatti-, pumppu-, veden-, turbiini- ja dieselmoottorikäyttöön sekä kemian, petrokemian ja kylmäteknikan laitosten koneiden käyttöön ja käytettäviksi koneissa ja laitteissa, joissa ilmenee sykkivää painetta ja mekaanista värinää. Laitetta voidaan käyttää kaasumaisissa tai nestemäisissä väliaineissa, jotka eivät syövytä kupariseoksia ja joilla ei ole korkeaa viskositeettia tai jotka eivät kiteydy. Laitteen kotelon täyttäminen vaimentavalla nesteellä antaa seuraavat edut: osoittimen epävakaisuus ja koneiston liikkuvien osien kuluminen vähenevät, korroosiota aiheuttavien kaasujen tunkeutuminen sisäosiin ja kosteuden tiivistyminen lasikkeeseen estyvät: lisäksi varmistuu se että mittarit täyttävät tehtävänsä käytettäessä vahvasti sykkiviä ja värähteleviä laitteita.

DS	Painealueet	F	a	b	c	d	d1	L	h	ch	paino
100	-1/...+600 bar	R $\frac{1}{2}$ "	13	48,6	16,1	110,6	101	20	89	22	0,85

Tekniset tiedot ja ominaisuudet
Nestettäytteiset painemittarit, vankkarakenne

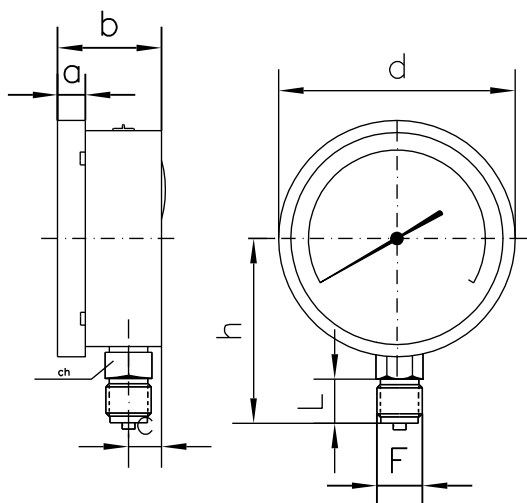
M-103 G

Tarkkuusluokka: kl. 1.0 EN 837.1:n mukaisesti
Ympäristö lämpötila: +65°C
Prosessinesteenlämpötila: max..+65°C,
Työskentelypaine: max. 90 % täydestä asteikkoarvosta sykkivässä paineessa, 100 % tasaisessa paineessa.
Hetkellinen ylipaineraja: 30 % täydestä asteikkoarvosta
Suojausluokka: IP 67 IEC 529:n mukaisesti.
Liitäntä materiaali: OT 58 messinki
Mittauselin: fosforipronssi painealueille ≤ 40 bar;
AISI 316L painealueille > 40 bar.
Liitos: tinakupari juotos ≤ 40 bar;
hopea juotos > 40 bar.
Kotelo: AISI 304, ruostumaton teräs
Suojuus: AISI 304, ruostumaton teräs, bajonetti lukitus
Lasike: 4 mm pleksilasi
Koneisto: OT 59 messinki
Taulu: alumiini, valkoinen, mustat merkinnät
Erityistaulu: värikentät asiakaslogot, erityisasteikot saa pyydettyäessä.
Osoitin: alumiini, musta
Tiiviste: lasikkeentiiviste, täyttö- ja purkaustulppa: EPDM

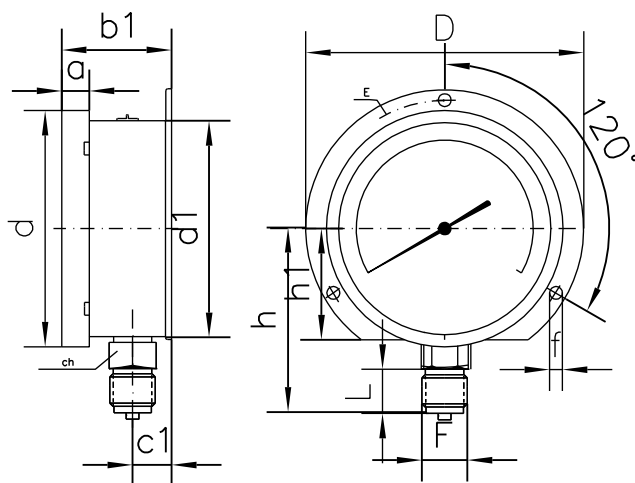
Optiona: silikoniöljy vaimennus

Vaimennusneste	Ympäröivä lämpötila
Glyseriini 98%	+15...+65 °C
Silikoniöljy	-45...+65 °C

∅ 100 mm nestevaimennettu painemittari vankkarakenne



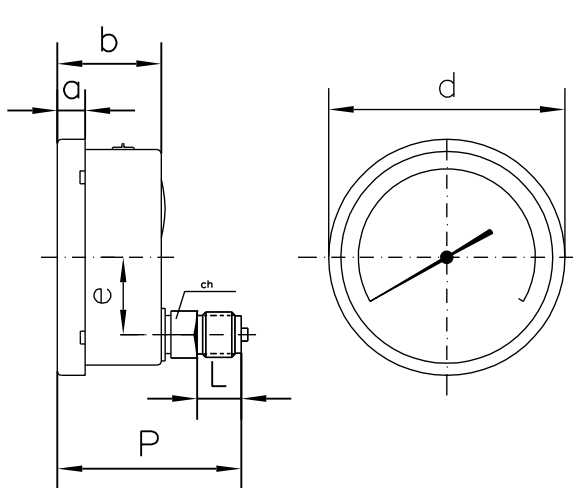
M-103G
liitäntä alta



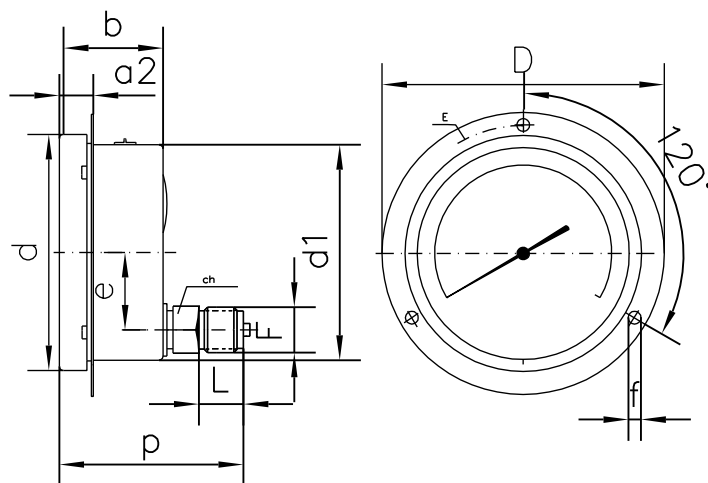
M-104G
liitäntä alta, takalaippa

DS	Type	a	b	b1	c	c1	d	d1	f	h	h1	D	E	F	ch	L	Paino (kg)
100	M-103G,M-104G vaimennettu	13	48,6	52,6	16,1	20,1	110,6	101	6	86	52	130	118	R $\frac{1}{2}$ "	22	20	0,85 -0,94

(mitat:mm)



M-132G
liitäntä takaa



M-103G
liitäntä takaa, etulaippa

DS	Type	a	a2	b	d	d1	e	f	p	D	E	F	ch	L	Paino (kg)
100	M-132G,M-133G vaimennettu	13	20	48,6	110,6	101	31	6	86,8	132	118	R $\frac{1}{2}$ "	22	20	0,9-0,96

(mitat:mm)