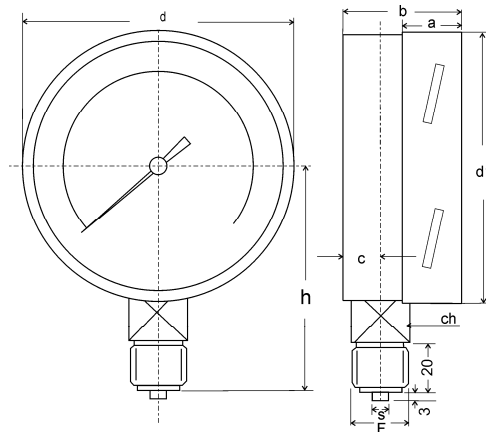


## PAINEMITTARI VANKKARAKENNE



DS	Painealueet	F	a	b	c	c	d	d <sub>1</sub>	L	h	ch	Paino kg
100	-1..0..25 bar	R1/2"	21	49,5	15		101	100	20	86	22	0,5

TYP. M-103B

KOTELON HALKAISIJA:	100 mm
KOTELO:	AISI 304
SUOJUS:	AISI 304 bajoettilukitus
LASIKE:	Istrumenttilasi
KONEISTO:	Messinkiä
PAINEKAARI:	Kupariseos
LIITÄNTÄ:	R 1/2" alta
KONEISTO:	Messinkiä
ASTEIKKO:	EN 837-1 bar tai MPa
TAULU:	Alumiini valkoinen, merkinnät mustalla
SUOJAUSLUOKKA:	IP 55
OSOITIN:	Alumiini, musta
KÄYTTÖPAINE:	Tasainen 3/4 koko mittausalueesta Vaihteleva 2/3 koko mittausalueesta Hetkellinen koko mittausalue
TARKKUUS:	k.l. 1,0
VÄLIAINEEN LÄMPÖTILA:	MAX.130°C
YMPÄRISTÖ LÄMPÖTILA:	-20+80°C
JUOTOS:	Tina Cu seos ≤ 25 bar max.130°C

Optiona: Hopeajuotos ≤ 25 bar max.150°C