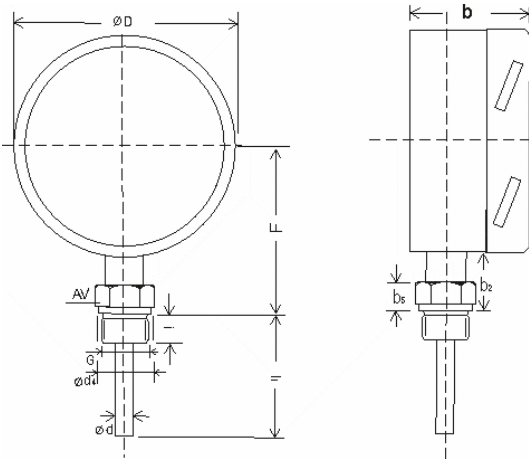




BI-METALLILÄMPÖMITTARI Ø 100 mm

TEKNILLISET TIEDOT:

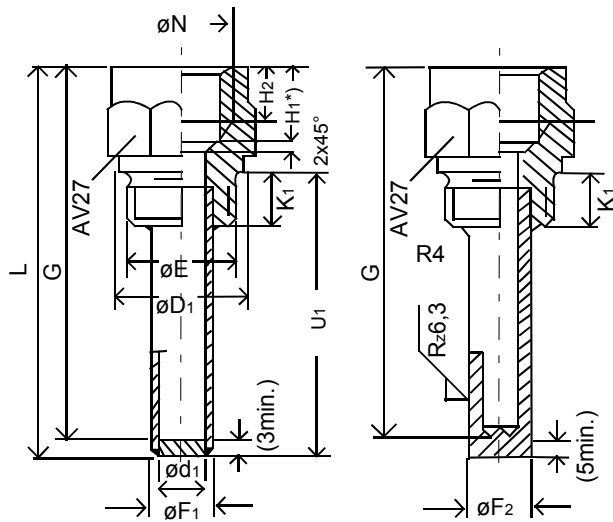
TYYPPI:	M-110T/BP/F5
KOTELO:	AISI 304
SUOJUS:	AISI 304 bajonettirengas
TUNTOELIN:	AISI 316 Ø 8 mm haponkestävä
LIITÄNTÄ:	Alta R½"
ASTEIKKO:	EN13190
TAULU:	Alumiini, valkoinen asteikko-merkinnät mustalla
OSOITIN:	Alumiini, musta säädettävä
LASI:	Instrumenttilasi optiona plexilasi
TARKKUUS:	EN13190 kl.1,0
SUOJAUSLUOKKA:	IP56



TYP. M-110T/BP/F5

Asteikko °C	Asteikkojako	Mitta-alue °C	Virherajat ± °C
-20....+40	1	-10....+30	1
-20....+60		-10....+50	
-20....+120		-10....+120	
-30....+50		-20....+40	
-40....+60		-30....+50	
-50....+70		-40....+60	
0....+60		+10....+50	
0....+80	+10....+70	2	
0....+100	+10....+90		
0....+120	+10....+110		
0....+160	2	+20....+140	2
0....+200		+20....+180	
0....+250	5	+30....+220	2,5
0....+300		+30....+270	5
0....+400		+50....+350	
0....+500	10	+50....+450	
0....+600		+100....+500	

Tyyppi	NS	b	b2	b5	Ø d	Ø d4	Ø D	F	G	AV	i
M-110TBP/F5	100	50	33	13	8	26	100	83	R½"	27	13



Suojatasku  
(moniosainen) ulko- ja  
sisäkierteet  
FORM 5

Suojatasku  
(yksiosainen) ulko- ja  
sisäkierteet  
FORM 6

KIERTEELLISET SUOJATASKUT DIN 43772  
FORM 5 JA FORM 6  
MATERIAALI AISI 316 (W.Nr. 1.4571)

L1 mittarin anturin pituus	U <sub>1</sub> suojataskun upotussyvyys	L suojataskun kokonaispituus
100	82	110
160	142	170
250	232	260
400	382	410

Tyyppi	d <sub>1</sub>	E	N	D <sub>1</sub>	F <sub>1</sub> <sup>2)</sup>	F <sub>2</sub> <sup>2)</sup>	K <sub>1</sub>	H <sub>1</sub>	H <sub>2</sub>	AV
DIN 43772	7	R <sup>1/2</sup> "	R <sup>1/2</sup> "	26	12	17	14	19	15	27
	9				14					
	11				11					
ST500R	8,5									

FORM 5, ST500R toteutus DIN 43772:n mukainen, paitsi putkenhalkaisija  
11 mm ja reikä 8,5 mm



tuote no.		
117 360	M-110T/B/F5 lämpömittari -20+40°C L63 mm R½	
117 361	M-110T/B/F5 lämpömittari -20+40°C L100mm R½	
117 362	M-110T/B/F5 lämpömittari -20+40°C L160mm R½	
117 363	M-110T/B/F5 lämpömittari -20+40°C L250mm R½	
117 364	M-110T/B/F5 lämpömittari -20+40°C L400mm R½	
117 368	M-110T/B/F5 lämpömittari -20+60°C L63 mm R½	
117 369	M-110T/B/F5 lämpömittari -20+60°C L100mm R½	
117 370	M-110T/B/F5 lämpömittari -20+60°C L160mm R½	
117 371	M-110T/B/F5 lämpömittari -20+60°C L250mm R½	
117 372	M-110T/B/F5 lämpömittari -20+60°C L400mm R½	
117 376	M-110T/B/F5 lämpömittari -20+120°C L63 mm R½	
117 377	M-110T/B/F5 lämpömittari -20+120°C L100mm R½	
117 378	M-110T/B/F5 lämpömittari -20+120°C L160mm R½	
117 379	M-110T/B/F5 lämpömittari -20+120°C L250mm R½	
117 380	M-110T/B/F5 lämpömittari -20+120°C L400mm R½	
117 384	M-110T/B/F5 lämpömittari -30+50°C L63 mm R½	
117 385	M-110T/B/F5 lämpömittari -30+50°C L100mm R½	
117 386	M-110T/B/F5 lämpömittari -30+50°C L160mm R½	
117 387	M-110T/B/F5 lämpömittari -30+50°C L250mm R½	
117 388	M-110T/B/F5 lämpömittari -30+50°C L400mm R½	
117 392	M-110T/B/F5 lämpömittari -40+60°C L63 mm R½	
117 393	M-110T/B/F5 lämpömittari -40+60°C L100mm R½	
117 394	M-110T/B/F5 lämpömittari -40+60°C L160mm R½	
117 395	M-110T/B/F5 lämpömittari -40+60°C L250mm R½	
117 396	M-110T/B/F5 lämpömittari -40+60°C L400mm R½	
117 400	M-110T/B/F5 lämpömittari -50+70°C L63 mm R½	
117 401	M-110T/B/F5 lämpömittari -50+70°C L100mm R½	
117 402	M-110T/B/F5 lämpömittari -50+70°C L160mm R½	
117 403	M-110T/B/F5 lämpömittari -50+70°C L250mm R½	
117 404	M-110T/B/F5 lämpömittari -50+70°C L400mm R½	

## BI-METALLILÄMPÖMITTARI

TYP. M-110T/BP/F5

tuote no.		
117440	M-110T/BP/F5 lämpömittari 0+60°C L63mm R½	
117441	M-110T/BP/F5 lämpömittari 0+60°C L100mm R½	
117442	M-110T/BP/F5 lämpömittari 0+60°C L160mm R½	
117443	M-110T/BP/F5 lämpömittari 0+60°C L250mm R½	
117444	M-110T/BP/F5 lämpömittari 0+60°C L400mm R½	
117448	M-110T/BP/F5 lämpömittari 0+80°C L63mm R½	
117449	M-110T/BP/F5 lämpömittari 0+80°C L100mm R½	
117450	M-110T/BP/F5 lämpömittari 0+80°C L160mm R½	
117451	M-110T/BP/F5 lämpömittari 0+80°C L250mm R½	
117452	M-110T/BP/F5 lämpömittari 0+80°C L400mm R½	
117456	M-110T/BP/F5 lämpömittari 0+100°C L63mm R½	
117457	M-110T/BP/F5 lämpömittari 0+100°C L100mm R½	
117458	M-110T/BP/F5 lämpömittari 0+100°C L160mm R½	
117459	M-110T/BP/F5 lämpömittari 0+100°C L250mm R½	
117460	M-110T/BP/F5 lämpömittari 0+100°C L400mm R½	
117464	M-110T/BP/F5 lämpömittari 0+120°C L63mm R½	
117465	M-110T/BP/F5 lämpömittari 0+120°C L100mm R½	
117466	M-110T/BP/F5 lämpömittari 0+120°C L160mm R½	
117467	M-110T/BP/F5 lämpömittari 0+120°C L250mm R½	
117468	M-110T/BP/F5 lämpömittari 0+120°C L400mm R½	
117472	M-110T/BP/F5 lämpömittari 0+160°C L63mm R½	
117473	M-110T/BP/F5 lämpömittari 0+160°C L100mm R½	
117474	M-110T/BP/F5 lämpömittari 0+160°C L160mm R½	
117475	M-110T/BP/F5 lämpömittari 0+160°C L250mm R½	
117476	M-110T/BP/F5 lämpömittari 0+160°C L400mm R½	
117480	M-110T/BP/F5 lämpömittari 0+200°C L63mm R½	
117481	M-110T/BP/F5 lämpömittari 0+200°C L100mm R½	
117482	M-110T/BP/F5 lämpömittari 0+200°C L160mm R½	
117483	M-110T/BP/F5 lämpömittari 0+200°C L250mm R½	
117484	M-110T/BP/F5 lämpömittari 0+200°C L400mm R½	

tuote no.		
117488	M-110T/BP/F5 lämpömittari 0+250°C L63mm R½	
117489	M-110T/BP/F5 lämpömittari 0+250°C L100mm R½	
117490	M-110T/BP/F5 lämpömittari 0+250°C L160mm R½	
117491	M-110T/BP/F5 lämpömittari 0+250°C L250mm R½	
117492	M-110T/BP/F5 lämpömittari 0+250°C L400mm R½	
117496	M-110T/BP/F5 lämpömittari 0+300°C L63mm R½	
117497	M-110T/BP/F5 lämpömittari 0+300°C L100mm R½	
117498	M-110T/BP/F5 lämpömittari 0+300°C L160mm R½	
117499	M-110T/BP/F5 lämpömittari 0+300°C L250mm R½	
117500	M-110T/BP/F5 lämpömittari 0+300°C L400mm R½	
117504	M-110T/BP/F5 lämpömittari 0+400°C L63mm R½	
117505	M-110T/BP/F5 lämpömittari 0+400°C L100mm R½	
117506	M-110T/BP/F5 lämpömittari 0+400°C L160mm R½	
117507	M-110T/BP/F5 lämpömittari 0+400°C L250mm R½	
117508	M-110T/BP/F5 lämpömittari 0+400°C L400mm R½	
117512	M-110T/BP/F5 lämpömittari 0+500°C L63mm R½	
117513	M-110T/BP/F5 lämpömittari 0+500°C L100mm R½	
117514	M-110T/BP/F5 lämpömittari 0+500°C L160mm R½	
117515	M-110T/BP/F5 lämpömittari 0+500°C L250mm R½	
117516	M-110T/BP/F5 lämpömittari 0+500°C L400mm R½	
117520	M-110T/BP/F5 lämpömittari 0+600°C L63mm R½	
117521	M-110T/BP/F5 lämpömittari 0+600°C L100mm R½	
117522	M-110T/BP/F5 lämpömittari 0+600°C L160mm R½	
117523	M-110T/BP/F5 lämpömittari 0+600°C L250mm R½	
117524	M-110T/BP/F5 lämpömittari 0+600°C L400mm R½	