

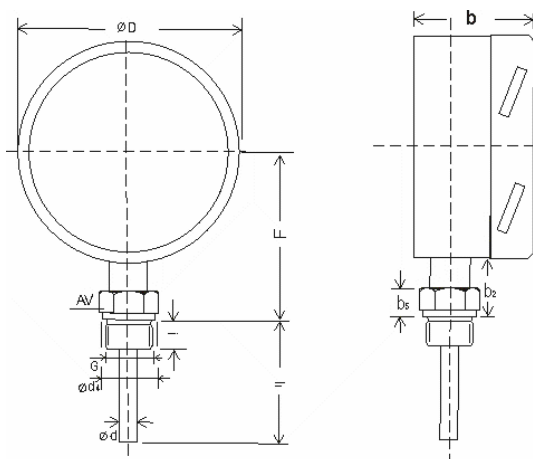
BI-METALLILÄMPÖMITTARI D1,D2,D4 ja D5 suojataskuun, TYP. M-110T/BP/D



BI-METALLILÄMPÖMITTARI Ø 100 mm

TEKNILLISET TIEDOT

TYYPPI:	M-110T/BP/D
KOTELO:	AISI 304
SUOJUS:	AISI 304 bajonettirengas
TUNTOELIN:	AISI 316 Ø 6 mm haponkestävä
LIITÄNTÄ:	Takaa, keskeltä M 18x1,5
ASTEIKKO:	EN13190
TAULU:	Alumiini, valkoinen asteikkomerkinät mustalla
OSOITIN:	Alumiini, musta säädettävä
LASI:	Instrumenttilasi
TARKKUUUS:	EN13190 Kl.1,0
SUOJAUSLUOKKA:	IP56



TYP. M-110T/B/D

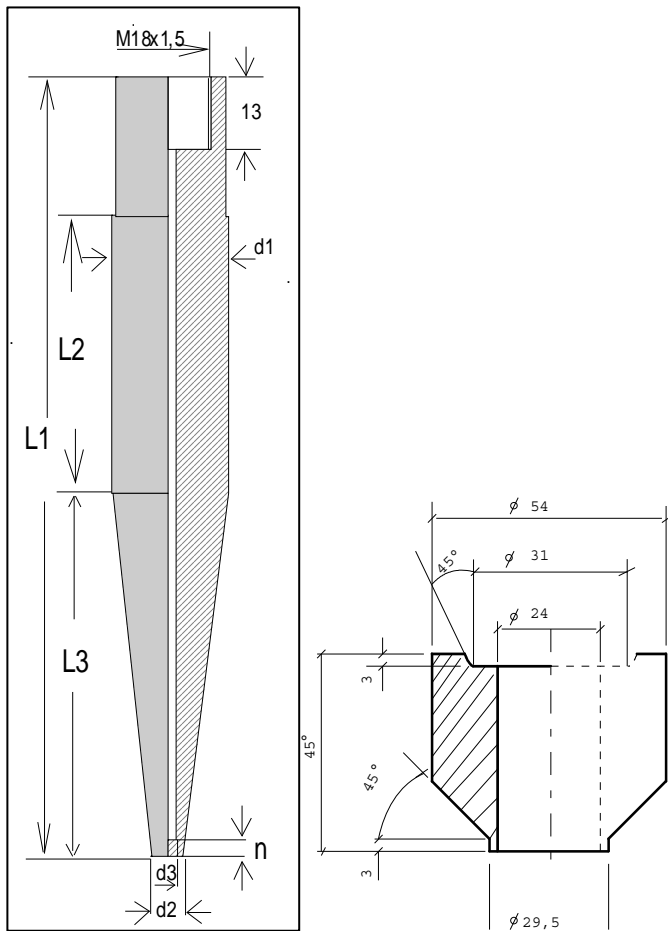
Asteikko °C	Asteikkojako °C	Mitta-alue °C	Virherajat ±°C
0..+100	1	+10..+90	1
0..+120		+10..+110	
0..+160	2	+20..+140	2
0..+200		+20..+180	
0..+250	5	+50..+220	2,5
0..+300		+50..+270	
0..+400		+50..+350	
0..+500		+50..+450	

Lämpömittarin anturin pituudet, sopivat suojataskuun
Form 4 ja 4 F
DIN43763 /DIN 43772

	D1	D2, D4	D5
l_1	135 mm	195 mm	255 mm

Tyyppi	NS	b	b2	b5	Ø d	Ø d4	Ø D	F	G	AV	i	
M-110T/BP/D	100	50	33	13	8	26	100	83	M 18x1,5	25	10	

tuote no.			
116601	M-110T/BP/D1 lämpömitari 0+100°C L140x6mm M 18x1.5		
116602	M-110T/BP/D1 lämpömitari 0+120°C L140x6mm M 18x1.5		
116603	M-110T/BP/D1 lämpömitari 0+160°C L140x6mm M 18x1.5		
116604	M-110T/BP/D1 lämpömitari 0+200°C L140x6mm M 18x1.5		
116605	M-110T/BP/D1 lämpömitari 0+250°C L140x6mm M 18x1.5		
116606	M-110T/BP/D1 lämpömitari 0+300°C L140x6mm M 18x1.5		
116607	M-110T/BP/D1 lämpömitari 0+400°C L140x6mm M 18x1.5		
116608	M-110T/BP/D1 lämpömitari 0+500°C L140x6mm M 18x1.5		
116609	M-110T/BP/D2 lämpömitari 0+100°C L200x6mm M 18x1.5		
116610	M-110T/BP/D2 lämpömitari 0+120°C L200x6mm M 18x1.5		
116611	M-110T/BP/D2 lämpömitari 0+160°C L200x6mm M 18x1.5		
116612	M-110T/BP/D2 lämpömitari 0+200°C L200x6mm M 18x1.5		
116613	M-110T/BP/D2 lämpömitari 0+250°C L200x6mm M 18x1.5		
116614	M-110T/BP/D2 lämpömitari 0+300°C L200x6mm M 18x1.5		
116615	M-110T/BP/D2 lämpömitari 0+400°C L200x6mm M 18x1.5		
116616	M-110T/BP/D2 lämpömitari 0+500°C L200x6mm M 18x1.5		
116625	M-110T/BP/D4 lämpömitari 0+100°C L200x6mm M 18x1.5		
116626	M-110T/BP/D4 lämpömitari 0+120°C L200x6mm M 18x1.5		
116627	M-110T/BP/D4 lämpömitari 0+160°C L200x6mm M 18x1.5		
116628	M-110T/BP/D4 lämpömitari 0+200°C L200x6mm M 18x1.5		
116629	M-110T/BP/D4 lämpömitari 0+250°C L200x6mm M 18x1.5		
116630	M-110T/BP/D4 lämpömitari 0+300°C L200x6mm M 18x1.5		
116631	M-110T/BP/D4 lämpömitari 0+400°C L200x6mm M 18x1.5		
116632	M-110T/BP/D4 lämpömitari 0+500°C L200x6mm M 18x1.5		
116633	M-110T/BP/D5 lämpömitari 0+100°C L260x6mm M 18x1.5		
116634	M-110T/BP/D5 lämpömitari 0+120°C L260x6mm M 18x1.5		
116635	M-110T/BP/D5 lämpömitari 0+160°C L260x6mm M 18x1.5		
116636	M-110T/BP/D5 lämpömitari 0+200°C L260x6mm M 18x1.5		
116637	M-110T/BP/D5 lämpömitari 0+250°C L260x6mm M 18x1.5		
116638	M-110T/BP/D5 lämpömitari 0+300°C L260x6mm M 18x1.5		
116639	M-110T/BP/D5 lämpömitari 0+400°C L260x6mm M 18x1.5		
116640	M-110T/BP/D5 lämpömitari 0+500°C L260x6mm M 18x1.5		



	L1	L2	L3	d1	d2	d3
D1	140	50	65	24	12,5	7
D2	200	50	125	24	12,5	7
D4	200	110	65	24	12,5	7
D5	260	110	125	24	12,5	7

tuote no.			
135486	D1 Hitsattava suojatasku ST52C		
135487	D2 Hitsattava suojatasku ST52C		
135500	D4 Hitsattava suojatasku ST52C		
135502	D5 Hitsattava suojatasku ST52C		
135488	D1 Hitsattava suojatasku 15 Mo3		
135489	D2 Hitsattava suojatasku 15 Mo3		
135490	D4 Hitsattava suojatasku 15 Mo3		
135491	D5 Hitsattava suojatasku 15 Mo3		
135504	D1 Hitsattava suojatasku 13 CRMo44		
135505	D2 Hitsattava suojatasku 13 CRMo44		
135501	D4 Hitsattava suojatasku 13 CRMo44		
135503	D5 Hitsattava suojatasku 13 CRMo44		
135520	D1 Hitsattava suojatasku haponkestävä 1.4571		
135527	D2 Hitsattava suojatasku haponkestävä 1.4571		
135528	D4 Hitsattava suojatasku haponkestävä 1.4571		
135530	D5 Hitsattava suojatasku haponkestävä 1.4571		
	HITSATTAVA YHDE		
135600	Hitsattava yhde D taskuun ST52		
135601	Hitsattava yhde D taskuun 13CRMo 44		
135602	Hitsattava yhde D taskuun 15Mo 3		
135603	Hitsattava yhde D taskuun haponkestävä 1.4571		