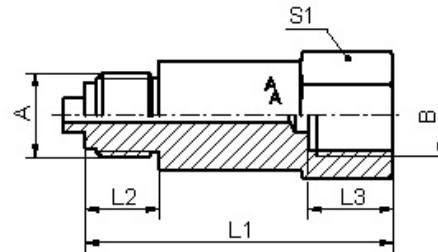
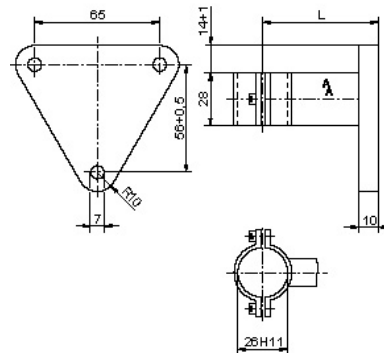


Adapteri DIN16281



Adapteri DIN 16281, sovitin tukijalan ja painemittarin asennusta varten. Materiaali: messinki, teräs, 1.4571 lämpötila: messinki 120°C, teräs 200°C, 1.4571 200°C

koodi	Materiaali	A	L1/mm	L2/mm	L3/mm	S1/mm		
167038	messinki	R1/4"	68	13	11	27		
167039	messinki	R1/2"	75	20	18	27		
167040	teräs	R1/4"	68	13	11	27		
167041	teräs	R1/2"	75	20	18	27		
167042	1.4571	R1/4"	68	13	11	27		
167043	1.4571	R1/2"	75	20	18	27		



DIN 16281 tukijalka painemittariventtiilille, materiaali: alumiini, 1.4571
Soveltuu: painemittariventtiileille DIN 16270, DIN 16271, DIN 16272

koodi	Materiaali	L /mm		
167044	alumiini	60		
167045	alumiini	100		
167046	alumiini	160		
167047	1.4571	60		
167048	1.4571	100		
167049	1.4571	160		